

Приложение к распоряжению
Комитета по строительству

от 31.10.2017 № 204-р

**Система региональных документов регулирования
градостроительной деятельности в Санкт-Петербурге**

Региональные методические документы

**РЕКОМЕНДАЦИИ ПО НОРМАЛИЗАЦИИ
ТЕМПЕРАТУРНО-ВЛАЖНОСТНОГО РЕЖИМА
НЕОТАПЛИВАЕМЫХ ЧЕРДАЧНЫХ ПОМЕЩЕНИЙ**

РМД 23-27-2017 Санкт-Петербург

ПРЕДИСЛОВИЕ

1. Разработан Производственным, научно-исследовательским и проектно-конструкторским учреждением «Венчур» (ПНИПКУ «Венчур») при участии Федерального государственного автономного образовательного учреждения высшего образования «Санкт-Петербургский политехнический университет Петра Великого» (ФГАОУ ВО «СПбПУ») и «Национального кровельного союза» («НКС»).

2. Внесен отделом нормативно-методического обеспечения Управления нормативно-методического обеспечения, планирования и координации проектно-изыскательских работ Комитета по строительству.

3. Согласован с Комитетом по градостроительству и архитектуре, Комитетом по государственному контролю, использованию и охране памятников истории и культуры, Комитетом по энергетике и инженерному обеспечению, Службой государственного строительного надзора и экспертизы Санкт-Петербурга, Жилищным комитетом.

4. Одобрен и рекомендован к применению на территории Санкт-Петербурга распоряжением Комитета по строительству от 31.10.2017 № 204-р.

5. Разработан впервые.

Настоящий документ не может быть полностью или частично воспроизведен, тиражирован и распространен в качестве официального издания без разрешения

Правительства Санкт-Петербурга

© Правительство Санкт-Петербурга, 2017

СОДЕРЖАНИЕ

| | |
|---|----|
| Введение..... | 4 |
| 1 Область применения..... | 6 |
| 2 Нормативные ссылки..... | 6 |
| 3 Термины и определения..... | 6 |
| 4 Общие положения..... | 6 |
| 5 Методика расчета требуемой толщины слоя теплоизоляции при утеплении чердачных перекрытий..... | 8 |
| 6 Методика расчета требуемой толщины слоя теплоизоляции при утеплении трубопроводов отопления и горячего водоснабжения..... | 11 |
| 7 Методика расчета температуры воздуха в неотапливаемых чердачных помещениях | 16 |
| 8 Рекомендации по монтажу теплоизоляции ограждающих конструкций неотапливаемых чердачных помещений | 19 |
| 9 Рекомендации по монтажу теплоизоляции трубопроводов | 21 |
| 10 Рекомендации по устройству вентиляционных продухов..... | 22 |
| ПРИЛОЖЕНИЯ | |
| Приложение А (справочное) Перечень использованных нормативных документов..... | 24 |
| Приложение Б (справочное) Термины и определения..... | 26 |
| Приложение В (рекомендуемое) Узлы и конструктивные решения..... | 28 |
| Приложение Г (рекомендуемое) Пример расчета требуемой толщины слоя теплоизоляции при дополнительном утеплении чердачных перекрытий..... | 36 |
| Приложение Д (справочное) Расчетные теплотехнические характеристики строительных материалов и изделий, применяемых для теплоизоляции ограждающих конструкций..... | 38 |
| Приложение Е (рекомендуемое) Пример расчета требуемой толщины изоляции трубопроводов отопления..... | 40 |
| Приложение Ж (справочное) Расчетные теплотехнические характеристики материалов и изделий, применяемых для изоляции трубопроводов..... | 43 |
| Приложение И (рекомендуемое) Пример расчета температуры воздуха в неотапливаемых чердачных помещениях..... | 45 |

ВВЕДЕНИЕ

Региональный методический документ (далее – методический документ) разработан в целях обеспечения безопасной и эффективной эксплуатации жилых и общественных зданий.

Актуальность разработки настоящего документа обусловлена отсутствием методических документов, регламентирующих требования по нормализации температурно-влажностного режима (далее – ТВР) в неотапливаемых чердачных помещениях.

Нарушение ТВР в неотапливаемых чердачных помещениях является основной причиной образования наледей на карнизных свесах скатных крыш с неотапливаемым чердаком и выпадения конденсата на внутренней поверхности ограждающих конструкций.

В Санкт-Петербурге, особенно в центральных районах города, расположено значительное количество зданий со скатной крышей и неотапливаемым (холодным) чердаком. Недостаточный уровень теплоизоляции ограждающих конструкций, отделяющих холодный чердак от отапливаемых помещений, отсутствие или недостаточный уровень теплоизоляции трубопроводов отопления, проложенных в неотапливаемых чердачных помещениях, а также недостаточный воздухообмен чердачных помещений (ввиду отсутствия вентиляционных продухов в конструкции крыши), в совокупности приводят к повышению температуры воздуха на чердаке. В результате возрастает тепловой поток через кровельное покрытие, происходит его нагрев до положительной (плюсовой) температуры и таяние снега на теплых участках крыши. При этом температура на поверхности карнизного свеса крыши остается ниже нуля градусов Цельсия. Вода стекает по теплomu участку крыши и, достигая карнизного свеса, замерзает на нем, образуя на крыше ледяную дамбу. Дальнейшее, в рамках суточного колебания наружной температуры, действие накопленной за гребнем ледяной дамбы воды приводит к наращиванию тела ледяной дамбы, перелив или просачивание стекающей через дамбу воды с формированием свисающих с крыши наледей (сосулек), представляющих угрозу жизни и здоровью граждан и негативно влияет на срок службы ее элементов.

Методический документ содержит:

- методику расчета требуемой толщины слоя теплоизоляции при утеплении ограждающих конструкций, отделяющих неотапливаемый чердак от отапливаемых помещений;

- методику расчета требуемой толщины слоя теплоизоляции при утеплении трубопроводов отопления, проложенных в помещениях неотапливаемого чердака;

- методику расчета температуры внутреннего воздуха в помещении неотапливаемого чердака;

- рекомендации по монтажу теплоизоляции ограждающих конструкций, отделяющих неотапливаемый чердак от отапливаемых помещений или инженерных коммуникаций, проложенных в неотапливаемых чердачных помещениях (вентиляционных каналов, дымоходов и пр.);

- рекомендации по монтажу теплоизоляции трубопроводов отопления;

- рекомендации по устройству продухов и вентиляционных отверстий, обеспечивающих воздухообмен неотапливаемых чердачных помещений;

- рекомендации организациям, выполняющим функции технического обслуживания жилых и общественных зданий, по поддержанию требуемого ТВР в неотапливаемых чердачных помещениях.

В разработке настоящего методического документа принимали участие: д-р техн. наук Н.И. Ватин (научный руководитель), канд. техн. наук А.С. Горшков (ответственный исполнитель), инж. В.Я. Ольшевский (ФГАОУ ВО «СПбПУ»), инж. М.Н. Ефименко (ФГАОУ ВО «СПбПУ»), инж. А.А. Молчанова («НКС»), инж. А.А.Петров («НКС»), инж. О.А. Селезнева («НКС»), канд. биол. наук Е.Ю. Ивлиева («НКС»).

Система региональных документов регулирования
градостроительной деятельности в Санкт-Петербурге
РЕГИОНАЛЬНЫЕ МЕТОДИЧЕСКИЕ ДОКУМЕНТЫ

**РЕКОМЕНДАЦИИ ПО НОРМАЛИЗАЦИИ
ТЕМПЕРАТУРНО-ВЛАЖНОСТНОГО РЕЖИМА
НЕОТАПЛИВАЕМЫХ ЧЕРДАЧНЫХ ПОМЕЩЕНИЙ**

1. ОБЛАСТЬ ПРИМЕНЕНИЯ

Настоящий региональный методический документ распространяется на жилые и общественные здания. Документ содержит технические решения для зданий со скатной крышей, проходным неотапливаемым чердаком, наружным организованным водостоком, кровлей, выполненной из листовой или рулонной стали, оцинкованной или с полимерным покрытием, рекомендуемые при проектировании, строительстве, реконструкции, капитальном и текущем ремонте объектов капитального строительства, а также при проведении работ по сохранению объектов культурного наследия (реставрации, ремонте и приспособлении для современного использования) и при эксплуатации зданий и сооружений в Санкт-Петербурге. Методический документ предназначен для всех организаций, независимо от форм собственности, а также юридических и физических лиц, осуществляющих деятельность в области градостроения.

2. НОРМАТИВНЫЕ ССЫЛКИ

Перечень нормативных документов, на которые приведены ссылки в методическом документе, представлен в Приложении А.

3. ТЕРМИНЫ И ОПРЕДЕЛЕНИЯ

Термины, применяемые в настоящем методическом документе, и их определения приведены в Приложении Б.

4. ОБЩИЕ ПОЛОЖЕНИЯ

4.1 Организации, выполняющие функции технического обслуживания жилых и общественных зданий, должны обеспечить ТВР чердачных помещений, препятствующий выпадению конденсата на поверхности ограждающих конструкций.

4.2 Входные двери в помещение холодного чердака должны быть утеплены, оборудованы утепляющими прокладками, закрыты на замок (один комплект ключей от которого следует хранить у дежурного диспетчера организации, выполняющей функции технического обслуживания жилых и общественных зданий, второй – в одной из ближайших квартир верхнего этажа).

4.3 Вход в чердачное помещение и на крышу следует разрешать только работникам организации, выполняющей функции технического обслуживания жилых и общественных зданий, непосредственно занятым техническим надзором и выполняющим ремонтные работы, а также работникам организаций, оборудование которых расположено на крыше и в чердачном помещении.

4.4 Чердачные помещения не должны быть захлаплены строительным мусором, домашними и прочими вещами и оборудованием.

4.5 Холодные чердачные помещения должны иметь требуемый ТВР, при котором температура воздуха на чердаке должна быть не более, чем на 4 °С выше температуры наружного воздуха, т.е. должно выполняться следующее условие:

$$t_{\text{в}}^{\text{ч}} - t_{\text{н}} \leq 4 \text{ } ^\circ\text{C}, \quad (1)$$

где $t_{\text{в}}^{\text{ч}}$ – температура воздуха на чердаке, °С;

$t_{\text{н}}$ – температура наружного воздуха, °С.

4.6 Температура наружного воздуха $t_{\text{н}}$ принимается по данным СП 131.13330. В качестве расчетной температуры наружного воздуха $t_{\text{н}}$ следует принимать температуру наиболее холодной пятидневки с обеспеченностью 0,92.

П р и м е ч а н и е. Для климатических условий Санкт-Петербурга температура наиболее холодной пятидневки с обеспеченностью 0,92 составляет минус 24 °С.

4.7 Комплекс мероприятий по нормализации температурно-влажностного режима в неотапливаемых чердачных помещениях включает:

- утепление ограждающих конструкций, отделяющих помещение неотапливаемого чердака от отапливаемых помещений;
- утепление вентиляционных каналов и дымоходов (при наличии);
- утепление трубопроводов отопления и горячего водоснабжения, расположенных в помещении неотапливаемого чердака;
- обеспечение воздухообмена чердачных помещений.

4.8 Комплекс мероприятий по нормализации ТВР в неотапливаемых чердачных помещениях рекомендуется выполнять после приведения кровельного покрытия здания в нормативное техническое состояние.

4.9 Для оценки эффективности принятого комплекса мероприятий рекомендуется произвести расчет температуры воздуха в неотапливаемых чердачных помещениях t'' . Методика расчета температуры воздуха в неотапливаемых чердачных помещениях представлена в разделе 7.

4.10 Материалы и изделия, используемые в теплоизолируемых конструкциях, не должны выделять в процессе эксплуатации вредные, пожароопасные и взрывоопасные вещества, в количествах, превышающих предельно допустимые концентрации, установленные в санитарных нормах.

4.11 Соответствие материалов, применяемых в качестве теплоизоляционного слоя в составе ограждающих конструкций, оборудования и трубопроводов, требованиям к качеству продукции, санитарно-гигиеническим требованиям и требованиям пожарной безопасности должно быть подтверждено результатами испытаний, выполненных аккредитованными организациями.

4.12 Узлы и рекомендуемые конструктивные решения по нормализации ТВР в неотапливаемых чердачных помещениях представлены в Приложении В.

4.13 Применение электрических противообледенительных систем (активных способов борьбы с наледями на крышах) следует предусматривать в следующих случаях:

- при наличии на крыше участков, на которых создаются благоприятные условия для образования наледей (снеговые мешки и пр.);

- в зданиях, имеющих статус объектов культурного наследия, когда применение пассивных методов борьбы с наледями может привести к изменению предмета охраны, в том числе, архитектурного облика здания или его частей и элементов, имеющих архитектурную ценность;

- при невозможности использования пассивных способов борьбы с наледями из-за архитектурных особенностей зданий (нормализация ТВР на чердаке, устройство мансард и т.п.).

4.14 При проектировании и монтаже электрических противообледенительных систем следует руководствоваться положениями РМД 31-09-2010.

5. МЕТОДИКА РАСЧЕТА ТРЕБУЕМОЙ ТОЛЩИНЫ СЛОЯ ТЕПЛОИЗОЛЯЦИИ ПРИ УТЕПЛЕНИИ ЧЕРДАЧНЫХ ПЕРЕКРЫТИЙ

5.1 Толщина слоя теплоизоляции, применяемого для дополнительного утепления существующих чердачных перекрытий, должна удовлетворять нормативным требованиям по тепловой защите (п. 5.1 СП 50.13330).

5.2 Нормативные требования к уровню тепловой защиты чердачных перекрытий обеспечиваются при выполнении следующего условия:

$$R_0^p \geq R_0^{mp}, \quad (2)$$

где R_0^p – приведенное сопротивление теплопередаче чердачного перекрытия после утепления, $\text{м}^2 \cdot \text{К}/\text{Вт}$;

R_0^{mp} – нормируемое значение требуемого сопротивления теплопередаче чердачного перекрытия, $\text{м}^2 \cdot \text{К}/\text{Вт}$.

5.3 Нормируемые значения требуемого сопротивления теплопередаче чердачных перекрытий R_0^{mp} применительно для зданий различного назначения, расположенных на территории Санкт-Петербурга, представлены в таблице 1.

Таблица 1. Нормируемые значения требуемого сопротивления теплопередаче чердачных перекрытий для зданий различного назначения

| № п/п | Назначение зданий | ГСОП, °С·сут | Нормируемые значения требуемого сопротивления теплопередаче чердачных перекрытий, $\text{м}^2 \cdot \text{К}/\text{Вт}$ |
|-------|------------------------------------|--------------|---|
| 1 | Жилые | 4537 | 3,94 |
| 2 | Поликлиники и лечебные учреждения | 4965 | 4,13 |
| 3 | Дошкольные учреждения | 5197 | 4,24 |
| 4 | Общественные, кроме указанных выше | 4111 | 2,74 |

П р и м е ч а н и е: при расчете ГСОП для зданий различного назначения расчетная температура внутреннего воздуха в них принята равной:
- для жилых зданий – 20 °С;
- для поликлиник и лечебных учреждений – 21 °С;
- для дошкольных учреждений – 22 °С;
- для общественных зданий, кроме указанных выше – 18 °С.

5.4 При реконструкции зданий приведенное сопротивление теплопередаче ограждающих конструкций и требуемую толщину дополнительного слоя теплоизоляции в их составе следует рассчитывать по СП 50.13330.

П р и м е ч а н и е: действие свода правил СП 50.13330.2012 не распространяется на проектирование тепловой защиты при проведении работ по капитальному ремонту жилых и общественных зданий.

5.5 При капитальном и текущем ремонте зданий требуемую толщину дополнительного слоя теплоизоляции в составе чердачного перекрытия δ_{ym}^{mp} , м, допускается рассчитывать по формуле:

$$\delta_{ym}^{mp} = \left(\frac{R_0^{mp}}{r} - R_0^{ucx} \right) \cdot \lambda_{ym}, \quad (3)$$

где R_0^{mp} – то же, что и в формуле (2), $\text{м}^2 \cdot \text{К}/\text{Вт}$;

r – коэффициент теплотехнической однородности чердачного перекрытия, учитывающий влияние теплопроводных включений (неоднородностей) в составе чердачного перекрытия; численное значение коэффициента теплотехнической однородности для чердачных перекрытий рекомендуется принимать не более 0,9;

R_0^{ucx} – исходное значение сопротивления теплопередаче чердачного перекрытия до утепления, $\text{м}^2 \cdot \text{К}/\text{Вт}$; определяется либо по данным проекта, либо по результатам энергетического обследования здания, либо расчетом по методике СП 50.13330;

λ_{ym} – теплопроводность слоя теплоизоляции, применяемого для утепления чердачного перекрытия, $\text{Вт}/(\text{м} \cdot \text{К})$.

Пр и м е ч а н и я:

1. Для климатических условий Санкт-Петербурга расчетные теплотехнические характеристики строительных материалов и изделий принимаются для условий эксплуатации Б вне зависимости от назначения зданий.

2. Сопротивление теплопередаче существующего чердачного перекрытия R_0^{ucx} допускается определять по ГОСТ 25380, ГОСТ 31166, МДС 13-20.

5.6 Если требуемая толщина слоя теплоизоляции δ_{ym}^{mp} не совпадает с номенклатурной толщиной выбранного теплоизоляционного материала или изделия, в качестве расчетной толщины слоя теплоизоляции δ_{ym}^p следует принимать по действующей номенклатуре ближайшую более высокую толщину.

5.7 Пример расчета требуемой δ_{ym}^{mp} и выбора расчетной δ_{ym}^p толщины дополнительного слоя теплоизоляции представлен в Приложении Г.

5.8 Расчетное значение сопротивления теплопередаче чердачного перекрытия после утепления R_0^p , $\text{м}^2 \cdot \text{К}/\text{Вт}$, следует определять по формуле:

$$R_0^p = \left(R_0^{ucx} + \frac{\delta_{ym}^p}{\lambda_{ym}} \right) \cdot r, \quad (4)$$

где R_0^{ucx} , r , λ_{ym} – то же, что и в формуле (3);

δ_{ym}^p – расчетная толщина слоя теплоизоляции выбранного типа, принятая на основании требований п. 5.5, м.

5.9 Пример расчета сопротивления теплопередаче чердачного перекрытия R_0^p представлен в Приложении Г.

5.10 Сопротивление теплопередаче ограждающих конструкций, отделяющих неотапливаемое чердачное помещение от лестничного марша, следует принимать не менее $1,1 \text{ м}^2 \cdot \text{К}/\text{Вт}$, входных дверей на чердак – не менее $0,65 \text{ м}^2 \cdot \text{К}/\text{Вт}$.

5.11 Расчетные теплотехнические характеристики теплоизоляционных материалов, рекомендуемых для дополнительного утепления существующих чердачных перекрытий и других ограждающих конструкций, отделяющих помещение неотапливаемого чердака от отапливаемых помещений, принимаются по результатам испытаний в аккредитованной лаборатории; при отсутствии результатов испытаний оцениваются по Приложению Д.

6. МЕТОДИКА РАСЧЕТА ТРЕБУЕМОЙ ТОЛЩИНЫ СЛОЯ ТЕПЛОИЗОЛЯЦИИ ПРИ УТЕПЛЕНИИ ТРУБОПРОВОДОВ ОТОПЛЕНИЯ И ГОРЯЧЕГО ВОДОСНАБЖЕНИЯ

6.1 Теплоизоляционная конструкция трубопроводов отопления и горячего водоснабжения должна обеспечивать требуемые параметры теплоносителя при эксплуатации и нормативный уровень тепловых потерь.

6.2 В конструкциях теплоизоляции оборудования и трубопроводов с температурой содержащихся в них веществ в диапазоне от 20 до 95 °С следует применять теплоизоляционные материалы и изделия с теплопроводностью в сухом состоянии не более $0,06 \text{ Вт}/(\text{м} \cdot \text{К})$ при средней температуре 25 °С.

6.3 Толщина слоя теплоизоляции, применяемого для утепления трубопроводов отопления и горячего водоснабжения, проложенных в помещениях неотапливаемого чердака, должна удовлетворять нормативным требованиям по тепловой изоляции трубопроводов (п. 6.1.1 СП 61.13330).

6.4 Линейная плотность теплового потока через цилиндрическую теплоизоляционную конструкцию q_L не должна превышать нормированную плотность теплового потока через изолированную поверхность трубопроводов q_L^H , т.е. должно выполняться следующее условие:

$$q_L \leq q_L^H. \quad (5)$$

6.5 Тепловой поток с 1 м длины цилиндрической теплоизоляционной конструкции рассчитывается по формуле:

$$q_L = \frac{(t_B - t_H) \cdot K}{R_{из}^L + R_H^L}, \quad (6)$$

где t_B – температура среды внутри изолируемого объекта (теплоносителя), °С;

t_H – температура окружающей среды, °С;

K – коэффициент дополнительных потерь тепла, учитывающий потери через теплопроводные включения в теплоизоляционных конструкциях, такие как крепежные детали и опоры;

$R_{из}^L$ – линейное термическое сопротивление теплопередаче цилиндрического теплоизоляционного слоя, $m^2 \cdot K/Wt$;

R_H^L – сопротивление теплоотдаче от наружной поверхности цилиндрической теплоизоляционной конструкции к окружающему воздуху, $m^2 \cdot K/Wt$.

П р и м е ч а н и е. В формуле (6) линейное термическое сопротивление цилиндрической стенки трубопровода $R_{СТ}^L$ и линейное термическое сопротивление теплоотдаче внутренней поверхности стенки цилиндрического изолируемого объекта $R_{вн}^L$ не учтены ввиду их малости по сравнению с остальными слагаемыми суммарного сопротивления теплопередаче теплоизолированной конструкции трубопровода ($R_{из}^L$ и R_H^L).

6.6 Для трубопроводов, расположенных в неотапливаемых чердачных помещениях, расчетную температуру теплоносителя t_B следует принимать равной:

- для подающего трубопровода при постоянной температуре сетевой воды и количественном регулировании – максимальную температуру теплоносителя;
- для подающего трубопровода при переменной температуре сетевой воды и качественном регулировании – 65 °С;
- для обратных трубопроводов – 50 °С.

6.7 Для трубопроводов, работающих только в отопительный период, расчетная температура окружающей среды t_H принимается равной средней за период со среднесуточной температурой наружного воздуха 8 °С и ниже. Для климатических условий Санкт-Петербурга по данным СП 131.13330 составляет минус 1,3 °С.

6.8 Значения коэффициента K , учитывающего дополнительные тепловые потери через опоры трубопроводов, следует принимать по таблице 2.

Таблица 2. Значения коэффициента K

| Способ прокладки трубопроводов | K |
|--|------|
| На открытом воздухе и в помещениях: | |
| • для стальных трубопроводов на подвижных опорах (условным проходом до 150 мм) | 1,2 |
| • для стальных трубопроводов на подвесных опорах | 1,05 |
| • для неметаллических трубопроводов на подвижных и подвесных опорах | 1,7 |

6.9 Линейное термическое сопротивление цилиндрического теплоизоляционного слоя $R_{ИЗ}^L$, $\text{м}^2 \cdot \text{К} / \text{Вт}$, рассчитывается по формулам:

- если теплоизоляция состоит из одного слоя:

$$R_{ИЗ}^L = \frac{1}{2\pi \cdot \lambda_{ИЗ}} \cdot \ln \frac{d_n^{uz}}{d_n^{cm}}, \quad (7)$$

где $\lambda_{ИЗ}$ – теплопроводность слоя технической изоляции, $\text{Вт}/(\text{м} \cdot \text{К})$;

d_n^{uz} – наружный диаметр теплоизоляционной конструкции, м;

d_n^{cm} – наружный диаметр трубопровода, м;

- если теплоизоляция состоит из нескольких (двух и более) слоев с различной теплопроводностью:

$$R_{ИЗ}^L = \sum_{i=1}^n R_i^L = \sum_{i=1}^n \frac{1}{2\pi \cdot \lambda_i} \cdot \ln \frac{d_n^i}{d_{вн}^i}, \quad (8)$$

где δ_i , λ_i – толщина и теплопроводность i -го слоя теплоизоляции, соответственно;

d_n^i , $d_{вн}^i$ – наружный и внутренний диаметры i -го слоя многослойной теплоизоляции.

П р и м е ч а н и е. Теплоизоляционную конструкцию с теплоизоляционным слоем из однородного материала, установленного в несколько слоев, при расчетах рассматривают как однослойную.

6.10 Сопротивление теплоотдаче от наружной поверхности цилиндрической теплоизоляционной конструкции к окружающему воздуху, $\text{м}^2 \cdot \text{°C} / \text{Вт}$, рассчитывается по формуле:

$$R_H^L = \frac{1}{\pi \cdot d_n^{uz} \cdot \alpha_H}, \quad (9)$$

где d_n^{uz} – то же, что и в формуле (7), м;

α_H – коэффициент теплоотдачи от наружной поверхности теплоизоляционной конструкции к окружающему воздуху, $\text{Вт}/(\text{м}^2 \cdot \text{К})$.

Значения коэффициента теплоотдачи α_H следует принимать по таблице 3.

Таблица 3. Значения коэффициента теплоотдачи α_H , Вт/(м²·К)

| Изолированный объект | В закрытом помещении | |
|---|---|--|
| | Покрытия с низким коэфф. излучения ¹ | Покрытия с высоким коэфф. излучения ² |
| Горизонтальные трубопроводы | 7 | 10 |
| Вертикальные трубопроводы, оборудование, плоская стенка | 8 | 12 |
| ¹ К ним относятся покрытия из оцинкованной стали, листов алюминиевых сплавов и алюминия с оксидной пленкой. | | |
| ² К ним относятся штукатурки, асбестоцементные покрытия, стеклопластики, различные окраски (кроме окраски с алюминиевой пудрой). | | |

6.11 Нормы плотности теплового потока q_L^H для трубопроводов, расположенных в неотапливаемых чердачных помещениях, принимаются по таблице 4.

Таблица 4. Нормы плотности теплового потока для трубопроводов с положительными температурами, расположенных в неотапливаемых чердачных помещениях

| Условный проход трубопровода, мм | Температура теплоносителя, °С | | | | |
|----------------------------------|----------------------------------|------|------|------|------|
| | 50 | 65 | 80 | 95 | 100 |
| | Плотность теплового потока, Вт/м | | | | |
| 15 | 9,0 | 11,4 | 13,8 | 16,2 | 17,0 |
| 20 | 10,0 | 12,7 | 15,4 | 18,1 | 19,0 |
| 25 | 11,0 | 13,7 | 16,4 | 19,1 | 20,0 |
| 40 | 12,0 | 15,3 | 18,6 | 21,9 | 23,0 |
| 50 | 14,0 | 17,6 | 21,2 | 24,8 | 26,0 |
| 65 | 16,0 | 19,9 | 23,8 | 27,7 | 29,0 |
| 80 | 17,0 | 21,2 | 25,4 | 29,6 | 31,0 |

6.12 Требуемая толщина теплоизоляционного слоя, $\delta_{ИЗ}$, по нормированной плотности теплового потока с цилиндрической поверхности трубопроводов, рассчитывается в следующей последовательности:

- рассчитывается $\ln B$:

$$\ln B = 2\pi \cdot \lambda_{ИЗ} \cdot \left[\frac{(t_B - t_H) \cdot K}{q_L^H} - R_H^L \right], \quad (10)$$

где $B = \frac{d_n^{cm} + 2 \cdot \delta_{ИЗ}}{d_n^{cm}}$;

$\lambda_{ИЗ}$ – теплопроводность слоя технической изоляции, Вт/(м·К);

t_B, t_H, K, R_H^L – то же, что и в формуле (6);

q_L^H – нормированная линейная поверхностная плотность теплового потока, Вт/м².

- из формулы (10) определяется значение параметра B ;

- по вычисленному значению B определяется требуемая толщина слоя теплоизоляции:

$$\delta_{ИЗ} = \frac{d_n^{cm} \cdot (B-1)}{2}. \quad (11)$$

П р и м е ч а н и е. Поскольку значение d_n^{uz} неизвестно, то для расчета требуемой толщины слоя технической теплоизоляции используется метод последовательных приближений, суть которого заключается в следующем:

- принимается начальное значение толщины слоя теплоизоляции δ_0 ;

- последовательными шагами 1, 2, 3... i для толщин слоя теплоизоляции: $\delta_1 = \delta_{01}$; $\delta_2 = \delta_{02}$; $\delta_3 = \delta_{03}$; ... $\delta_i = \delta_{0i}$ по формуле (6) производят последовательное вычисление соответствующих линейных плотностей теплового потока q_L^1 ; q_L^2 ; q_L^3 ; ... q_L^i ;

- линейная плотность теплового потока q_L^i может быть рассчитана по формуле:

$$q_L^i = \frac{\pi(t_B - t_H)}{\frac{1}{\alpha_H(d_n^{cm} + 2\delta_{0i}^i)} + \frac{1}{2\lambda_{ИЗ}} \ln \frac{d_n^{cm} + 2\delta_{0i}^i}{d_n^{cm}}}. \quad (12)$$

- на каждом шаге последовательных вычислений i производится сравнение q_L^i с заданным значением нормативной плотности теплового потока q_L^H ;

- при выполнении условия $q_L^i - q_L^H \leq 0$ вычисления заканчиваются, а найденная величина толщины слоя теплоизоляции $\delta = \delta_{0i}$ принимается в качестве искомой, обеспечивающей заданную величину тепловых потерь.

6.13 Расчет толщины теплоизоляционного слоя конструкции, состоящей из двух и более слоев разнородных материалов, следует проводить исходя из того, что межслойная температура не должна превышать максимальную температуру применения теплоизоляционного материала последующих слоев.

6.14 Расчетную толщину теплоизоляционного слоя в конструкциях тепловой изоляции на основе волокнистых материалов и изделий (матов, плит, холстов) следует округлять до значений кратных 10 мм.

6.15 В конструкциях на основе минераловатных цилиндров, жестких ячеистых материалов, материалов из вспененного синтетического каучука, полиэтилена и пенопластов следует принимать ближайшую к расчетной толщину изделий по нормативным документам на соответствующие материалы.

6.16 Если расчетная толщина теплоизоляционного слоя не совпадает с номенклатурной толщиной выбранного материала, следует принимать по действующей номенклатуре ближайшую более высокую толщину теплоизоляционного материала.

6.17 При расчете требуемой толщины теплоизоляционного слоя $\delta_{из}$ по нормам плотности теплового потока допускается принимать ближайшую более низкую толщину теплоизоляционного слоя, если разница между расчетной и номенклатурной толщиной не превышает 3 мм.

6.18 Минимальную толщину теплоизоляционного слоя следует принимать:

- при изоляции цилиндрами из волокнистых материалов – равной минимальной толщине, предусматриваемой государственными стандартами или техническими условиями;

- при изоляции тканями, полотном стекловолокнистым, шнурами – 20 мм;

- при изоляции изделиями из волокнистых уплотняющихся материалов – 20 мм;

- при изоляции жесткими материалами, изделиями из вспененных полимеров – равной минимальной толщине, предусматриваемой государственными стандартами или техническими условиями.

6.19 Толщину слоя теплоизоляции в теплоизоляционных конструкциях фланцевых соединений и арматуры следует принимать равной толщине изоляции трубопровода.

6.20 Пример расчета толщины слоя изоляции трубопроводов отопления, проложенных в неотапливаемых чердачных помещениях, представлен в Приложении Е.

6.21 Расчетные теплотехнические характеристики теплоизоляционных изделий, предназначенных для изоляции трубопроводов отопления, принимаются по результатам испытаний в аккредитованной лаборатории; при отсутствии результатов испытаний оцениваются по Приложению Ж.

6.22 Теплоизоляционные материалы, применяемые в конструкциях тепловой изоляции, должны иметь паспорт, сертификат соответствия и иные документы, подтверждающие пригодность продукции для применения в строительстве на территории Российской Федерации.

7. МЕТОДИКА РАСЧЕТА ТЕМПЕРАТУРЫ ВОЗДУХА В НЕОТАПЛИВАЕМЫХ ЧЕРДАЧНЫХ ПОМЕЩЕНИЯХ

7.1 Температуру воздуха в холодных чердачных помещениях t_a^u , °С, следует определять по формуле:

$$t_{\epsilon}^u = \frac{t_{\epsilon} \cdot \sum_{i=1}^n \left(\frac{A_i^+}{R_i^+} \right) + t_n \cdot \sum_{j=1}^n \left(\frac{A_j^-}{R_j^-} \right) + \sum_{k=1}^n (q_k \cdot l_k) - 0,28 \cdot V_q \cdot n_{\alpha} \cdot t_n}{\sum_{i=1}^n \left(\frac{A_i^+}{R_i^+} \right) + \sum_{j=1}^n \left(\frac{A_j^-}{R_j^-} \right)}, \quad (13)$$

где t_{ϵ} – температура внутреннего воздуха в помещениях верхнего этажа здания, °С;

A_i^+ , R_i^+ – соответственно площадь, м², и сопротивление теплопередаче, м²·К/Вт, ограждающих конструкций, отделяющих холодный чердак от отапливаемых помещений и вентиляционных каналов;

t_n – температура наружного воздуха, °С;

A_j^- , R_j^- – соответственно площадь, м², и сопротивление теплопередаче, м²·°С/Вт, ограждающих конструкций, отделяющих холодный чердак от наружной среды;

q_k – линейная плотность теплового потока, приходящаяся на 1 п.м. длины трубопровода k -го диаметра с учетом теплопотерь через изолированные опоры, фланцевые соединения и арматуру, Вт/м;

l_k – длина трубопровода k -го диаметра, м;

V_q – строительный объем помещений холодного чердака, м³;

n_{α} – кратность воздухообмена в помещениях холодного чердака, ч⁻¹.

7.2 Площади ограждающих конструкций помещений холодного чердака (A_i^+ , A_j^-), длина трубопроводов k -го диаметра (l_k), строительный объем помещений холодного чердака (V_q) определяются по результатам выполнения обмерных работ или принимаются на основании проектных данных.

7.3 При измерении температуры внутреннего воздуха t_{ϵ} в помещениях верхнего этажа здания следует руководствоваться положениями раздела 6 ГОСТ 30494. При невозможности выполнения фактических измерений на объекте температура внутреннего воздуха принимается по ГОСТ 30494 в зависимости от назначения здания.

7.4 Температуру внутреннего воздуха t_{ϵ} в помещениях верхнего этажа здания следует измерять приборами, прошедшими регистрацию и имеющими соответствующий сертификат. Измерения следует выполнять в центральной части здания (в неугловых помещениях).

7.5 Температура наружного воздуха t_n определяется на основании требований, изложенных в п. 4.5. В качестве численного значения t_n может быть

принята температура, фактически измеренная в период проведения обследования технического состояния здания.

7.6 Сопротивление теплопередаче чердачных перекрытий определяется на основании теплотехнического расчета по методике, изложенной в разделе 5 настоящего методического документа.

7.7 Сопротивление теплопередаче иных ограждающих конструкций, отделяющих помещение неотапливаемого чердака от отапливаемых помещений, для которых в действующей редакции СП 50.13330 отсутствуют нормативные требования по уровню тепловой защиты, следует принимать методом последовательного подбора и поиска оптимальных решений на основании уравнения (5). Исходя из выбранных таким образом численных значений сопротивлений теплопередаче ограждающих конструкций неотапливаемого чердака, требуемая толщина слоя теплоизоляции рассматриваемой ограждающей конструкции рассчитывается по методике раздела 5 настоящего методического документа.

7.8 При расчете сопротивления теплопередаче кровельного покрытия следует учитывать термическое сопротивление снежного покрова.

Толщину снежного покрова допускается принимать равной не более 30 см (п. 4.6.1.23 Постановления Госстроя Российской Федерации от 27 сентября 2003 г. № 170). Значения теплопроводности снежного покрова в зависимости от степени уплотнения принимаются по таблице 5.

7.9 Линейную плотность теплового потока q_k следует рассчитывать по формуле (6). При этом температуру окружающей среды t_H следует принимать равной минус 24 °С.

Таблица 5. Теплопроводность снега

| Степень уплотнения снега | Плотность, кг/м ³ | Теплопроводность, Вт/(м·К) |
|-----------------------------------|---------------------------------|-------------------------------|
| Снег свежесыпавший (< 30 мм) | 100 | 0,05 |
| Снег мягкий (30÷70 мм) | 200 | 0,12 |
| Снег слабоуплотненный (70÷100 мм) | 300 | 0,23 |
| Снег уплотненный (< 300 мм) | 500 | 0,6 |

7.10 Кратность воздухообмена в неотапливаемых чердачных помещениях n_a следует определять либо на основании фактических измерений, либо принимать одно из следующих рекомендуемых значений:

а) для зданий, расположенных на границах красных линий автомобильных дорог, а также на береговых линиях рек и моря:

- не более $1,5 \text{ ч}^{-1}$ – при наличии в конструкции крыши приточных и вытяжных вентиляционных продухов;

- не более $1,0 \text{ ч}^{-1}$ – при отсутствии в конструкции крыши приточных и вытяжных вентиляционных продухов, но при наличии открытых слуховых окон;

- не более $0,5 \text{ ч}^{-1}$ – при отсутствии в конструкции крыши приточных и вытяжных вентиляционных продухов и при полностью закрытых (заложённых воздухопроницаемыми материалами и изделиями или остеклённых) слуховых окнах;

б) для зданий, расположенных во внутриквартальных (дворовых) территориях за границами красных линий автомобильных дорог и имеющих высоту в коньке меньшую, чем у зданий, расположенных по периметру данных кварталов:

- не более $1,0 \text{ ч}^{-1}$ – при наличии в конструкции крыши приточных и вытяжных вентиляционных продухов;

- не более $0,5 \text{ ч}^{-1}$ – при отсутствии в конструкции крыши приточных и вытяжных вентиляционных продухов, но при наличии открытых слуховых окон;

- не более $0,25 \text{ ч}^{-1}$ – при отсутствии в конструкции крыши приточных и вытяжных вентиляционных продухов и при полностью закрытых (заложённых воздухопроницаемыми материалами и изделиями или остеклённых) слуховых окнах.

7.11 Пример расчета температуры воздуха в неотапливаемых чердачных помещениях t_g^* представлен в Приложении И.

8. РЕКОМЕНДАЦИИ ПО МОНТАЖУ ТЕПЛОИЗОЛЯЦИИ ОГРАЖДАЮЩИХ КОНСТРУКЦИЙ НЕОТАПЛИВАЕМЫХ ЧЕРДАЧНЫХ ПОМЕЩЕНИЙ

8.1 Монтаж теплоизоляции ограждающих конструкций неотапливаемого холодного чердака рекомендуется выполнять в межотопительный период.

8.2 В качестве теплоизоляции чердачных перекрытий и иных ограждающих конструкций, отделяющих неотапливаемый чердак от помещений с более высокой температурой внутреннего воздуха, могут быть рекомендованы:

- плиты и маты из минеральной (каменной) ваты на синтетическом связующем;
- плиты и маты из минеральной (стеклянной) ваты на синтетическом связующем;
- плиты из пенополиизоцианурата;
- плиты из пенополистирола;
- засыпка на основе керамзитового гравия;

- засыпка на основе фракционированного щебня из ячеистого пеностекла;
- насыпная вата на основе целлюлозных волокон;
- насыпная вата на основе минеральных волокон (задувная вата);
- заливка на основе монолитного пенобетона.

8.3 Перед монтажом теплоизоляции чердачные помещения следует освободить от строительного мусора, домашних и прочих вещей и оборудования, чердачное перекрытие и иные утепляемые ограждающие конструкции следует очистить от посторонних предметов и выровнять.

8.4 Перед началом монтажных работ следует проверить комплектность поставки теплоизоляции, правильность выбора типа и толщины теплоизоляционных изделий.

8.5 Если не указано иначе, монтаж строительной теплоизоляции рекомендуется начинать с утепления углов и других сложных конструкций чердачных помещений.

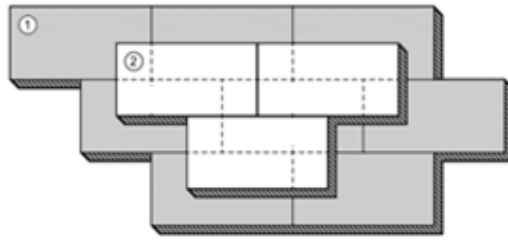
8.6 Перед монтажом теплоизоляции поверх чердачного перекрытия следует уложить слой пароизоляции. Перехлест полотнищ пароизоляции должен составлять не менее 150 мм. Стыки полотнищ следует проклеить лентой для пароизоляции.

Присоединять пароизоляционные материалы к нестроганой древесине или другим материалам с шероховатой поверхностью (кирпич, керамические блоки и т.п.), следует при помощи специализированных клеящих лент, клеев или паст, рекомендованных производителем пароизоляционного материала. В зоне примыкания пароизоляции к стенам щели и глубокие неровности должны быть заполнены герметизирующим материалом.

Пароизоляционный материал должен герметично прилегать к вентиляционным каналам, воздуховодам, антенным выводам и гибким шланговым соединениям. Для этого используются специальные уплотнительные манжеты или самоклеящиеся ленты, а также мастики в сочетании с армирующей тканью.

8.7 При утеплении чердачных перекрытий теплоизоляционными плитами или матами в два и более слоев швы между плитами (матами) следует располагать вразбежку, обеспечивая плотное прилегание плит (матов) друг к другу. Швы между плитами (матами) не должны превышать 2 мм.

Теплоизоляционные плиты одного слоя следует укладывать со смещением в соседних рядах, равным половине их длины (рисунок 1). Стыки верхнего слоя теплоизоляционных плит (матов) следует располагать со смещением не менее 200 мм относительно стыков нижнего слоя (рисунок 1).



1 – нижний слой плит; 2 – верхний слой плит

Рисунок 1 – Схема устройства теплоизоляции в два или более слоев

8.8 Поверх теплоизоляционных плит из минеральной ваты и рыхлых теплоизоляционных засыпок следует предусматривать защитный слой из ветрозащитных материалов (например, стеклоткани, стеклохолста, иглопробивного геотекстиля и др.).

8.9 Засыпные теплоизоляционные материалы, применяемые для утепления чердачных перекрытий, следует рыхлить не менее одного раза в пять лет.

8.10 Для проведения периодических осмотров, выполнения ремонтных работ и эксплуатации инженерных коммуникаций и систем, расположенных в неотапливаемых чердачных помещениях следует предусматривать ходовые мостки (дорожки).

8.11 При использовании в качестве слоя теплоизоляции мягких минераловатных плит (матов), а также рыхлых теплоизоляционных засыпок конструкция ходовых мостков (дорожек) должна быть выполнена в виде сплошного настила на стойках или балках, передающих нагрузку непосредственно на перекрытие.

При прочности на сжатие теплоизоляционного слоя 25 кПа и более допускается установка ходовых мостков непосредственно на слой теплоизоляции.

Пример выполнения ходовой дорожки и схема расположения ходовых мостков (дорожек) в помещении неотапливаемого чердака представлены в Приложении В.

9. РЕКОМЕНДАЦИИ ПО МОНТАЖУ ТЕПЛОИЗОЛЯЦИИ ТРУБОПРОВОДОВ

9.1 Монтаж изоляции трубопроводов рекомендуется выполнять при температуре воздуха в неотапливаемых чердачных помещениях не ниже +10 °С.

9.2 Монтаж следует выполнять на отключенных системах.

9.3 Старую изоляцию трубопроводов следует демонтировать.

9.4 Изолируемую поверхность следует тщательно очистить от пыли, грязи, жира и влаги. При необходимости поверхность теплоизоляции перед монтажом также следует очистить от пыли, грязи и влаги.

9.5 Перед началом монтажных работ следует проверить правильность выбора типа и толщины теплоизоляции в соответствии с пунктом 6 методических рекомендаций.

9.6 Разрез полимерной изоляции рекомендуется производить перпендикулярно плоскости, если не указано иное требование.

9.7 Если не указано иначе, монтаж системы теплоизоляции рекомендуется начинать с изоляции углов, тройников, отводов и других сложных элементов.

9.8 Конструкция тепловой изоляции должна исключать ее деформацию и сползание теплоизоляционного слоя в процессе эксплуатации.

9.9 При монтаже теплоизоляции трубопроводов в несколько слоев необходимо предусматривать перекрытие швов нижележащих матов. При использовании матов из базальтовых пород разной плотности более плотный материал следует укладывать непосредственно на конструкцию, менее плотный – устанавливать снаружи.

9.10 В составе теплоизоляционных конструкций оборудования и трубопроводов следует предусматривать опорные элементы и разгружающие устройства, обеспечивающие механическую прочность и эксплуатационную надежность конструкций.

9.11 Материалы из гальванизированной стали не должны использоваться для крепления изоляции к трубопроводу и оборудованию из нержавеющей стали.

9.12 Монтаж технической изоляции следует производить в соответствии с проектной документацией и рекомендациями производителя теплоизоляционных изделий.

10. РЕКОМЕНДАЦИИ ПО УСТРОЙСТВУ ВЕНТИЛЯЦИОННЫХ ПРОДУХОВ

10.1 Для проветривания неотапливаемых чердачных помещений следует устраивать вентиляционные отверстия – продухи.

10.2 Площадь вентиляционных продухов и слуховых окон должна приниматься не менее 1/300 площади горизонтальной проекции кровли.

10.3 Приточные продухи устраиваются, как правило, вдоль обоих карнизных свесов в виде щелей между стеной и кровлей шириной 2-2,5 мм или точечных отверстий диаметром от 10 до 25 мм, просверливаемых в карнизной зоне наружной стены, отделяющей неотапливаемый чердак от наружной среды.

10.4 Вытяжные продухи выполняются либо в коньке в виде сплошной щели шириной 5 см, либо в виде отдельных отверстий (флюгарок), располагаемых вдоль конька крыши в шахматном порядке на расстоянии 6-8 метров друг от друга.

10.5 Площадь вытяжных (коньковых, фронтовых или скатных) вентиляционных продухов должна быть на 10-15 % больше площади приточных (карнизных) продухов.

10.6 Вентиляционные продухи должны располагаться таким образом, чтобы расстояние между приточными (карнизными) и вытяжными (коньковыми, фронтовыми или скатными) отверстиями по высоте было максимальным.

10.7 Слуховые окна следует оборудовать жалюзийными решетками, вентиляционные продухи – металлической сеткой.

Заделка слуховых окон и вентиляционных продухов запрещается.

10.8 При недостаточном воздухообмене чердачных помещений для увеличения тяги рекомендуется установка механических кровельных аэраторов.

ПРИЛОЖЕНИЕ А

(справочное)

Перечень использованных нормативных документов

В настоящем методическом документе приведены ссылки на следующие нормативные документы:

- СП 17.13330.2011. Кровли. Актуализированная редакция СНиП II-26-76;
- СП 50.13330.2012. Тепловая защита зданий. Актуализированная редакция СНиП 23-02-2003;
- СП 54.13330.2016. Здания жилые многоквартирные. Актуализированная редакция СНиП 31-01-2003;
- СП 60.13330.2016. Отопление, вентиляция и кондиционирование воздуха. Актуализированная редакция СНиП 41-01-2003;
- СП 61.13330.2012. Тепловая изоляция оборудования и трубопроводов. Актуализированная редакция СНиП 41-03-2003;
- СП 118.13330.2012. Общественные здания и сооружения. Актуализированная редакция СНиП 31-06-2009;
- СП 124.13330.2012. Тепловые сети. Актуализированная редакция СНиП 41-02-2003;
- СП 131.13330.2012. Строительная климатология. Актуализированная редакция СНиП 23-01-99*;
- ГОСТ 8.417-2002 Государственная система обеспечения единства измерений. Единицы величин;
- ГОСТ 7076-99 Материалы и изделия строительные. Метод определения теплопроводности и термического сопротивления при стационарном тепловом режиме;
- ГОСТ 25380-2014 Здания и сооружения. Метод измерения плотности тепловых потоков, проходящих через ограждающие конструкции;
- ГОСТ 30494-2011 Здания жилые и общественные. Параметры микроклимата в помещениях;
- ГОСТ 31166-2003 Конструкции ограждающие зданий и сооружений. Метод calorиметрического определения коэффициента теплопередачи;
- РМД 31-09-2010 Санкт-Петербург. Рекомендации по применению противообледенительных устройств с нагревательными кабелями на кровлях с наружными и внутренними водостоками.

На этапах проектирования и выполнения строительно-монтажных работ в неотапливаемых чердачных помещениях следует руководствоваться также следующими законодательными актами и нормативными документами:

Федеральный закон от 22.07.2008 № 123-ФЗ «Технический регламент о требованиях пожарной безопасности»;

Федеральный закон от 27.12.2002 № 184-ФЗ «О техническом регулировании»;

Федеральный закон от 23.11.2009 № 261-ФЗ «Об энергосбережении и о повышении энергетической эффективности и о внесении изменений в отдельные законодательные акты Российской Федерации»;

Федеральный закон от 30.12.2009 № 384-ФЗ «Технический регламент безопасности зданий и сооружений»;

Постановление Госстроя России от 27 сентября 2003 г. № 170 «Об утверждении Правил и норм технической эксплуатации жилищного фонда»;

СП 7.13130.2013 Отопление, вентиляция и кондиционирование. Требования пожарной безопасности;

СНиП 12-03-2001 Безопасность труда в строительстве. Часть 1. Общие требования;

СНиП 12-04-2002 Безопасность труда в строительстве. Часть 2. Строительное производство;

СанПиН 2.1.2.2645-10 Санитарно-эпидемиологические требования к условиям проживания в жилых зданиях и помещениях;

СТО НОСТРОЙ 2.13.81-2012 Крыши и кровли. Крыши. Требования к устройству, правилам приемки и контролю.

П р и м е ч а н и я:

1. При пользовании настоящим методическим документом целесообразно проверить действие ссылочных стандартов в информационной системе общего пользования – на официальном сайте национальных органов Российской Федерации по стандартизации в сети Интернет или по ежегодно издаваемому информационному указателю «Национальные стандарты», который опубликован по состоянию на 1 января текущего года, и по соответствующим ежемесячно издаваемым информационным указателям, опубликованным в текущем году. Если ссылочный документ заменен (изменен), то при пользовании настоящим методическим документом следует руководствоваться замененным (измененным) документом. Если ссылочный документ отменен без замены, то положение, в котором дана ссылка на него, применяется в части, не затрагивающей эту ссылку.
2. В настоящем методическом документе обозначения физических величин и единицы их измерения приняты в соответствии с требованиями международной системы единиц СИ и ГОСТ 8.417.

ПРИЛОЖЕНИЕ Б

(справочное)

Термины и определения

В настоящем методическом документе применены следующие термины с соответствующими определениями:

карнизный свес: Выступ крыши от стены, защищающий стену от стекающей дождевой или талой воды.

конек: Верхнее горизонтальное ребро крыши, образующее водораздел.

контробрешетка: Основание под кровлю из листовых, волнистых или штучных материалов, состоящее из уложенных поперек обрешетки деревянных брусков и досок.

кровля: Верхний элемент крыши, предохраняющий здание от проникновения атмосферных осадков; включает кровельный материал, основание под кровлю, аксессуары для обеспечения вентиляции, примыканий, безопасного перемещения и эксплуатации, снегозадержания и др.

покрытие (крыша): Верхняя ограждающая конструкция здания для защиты помещений от внешних климатических факторов и воздействий. При наличии пространства (проходного или полупроходного) над перекрытием верхнего этажа покрытие именуется **чердачным**.

неотапливаемый (холодный) чердак: Пространство между неутепленными конструкциями кровли и утепленным перекрытием верхнего этажа, внутренний воздух которого сообщается с наружным воздухом.

обрешетка: Основание под кровлю из листовых, волнистых или штучных материалов, состоящее из параллельно-уложенных по скату стропил деревянных брусков и досок.

основание под кровлю: Стропильные конструкции, обрешетка, контробрешетка, сплошной настил, по которым укладывают кровлю из штучных, волнистых или листовых материалов.

слуховое окно: Окно на скате покрытия (крыши), предназначенное для освещения и вентиляции чердачного помещения.

уклон кровли: Отношение падения участка кровли к его длине, выраженное относительной величиной в процентах, либо угол между линией ската кровли и ее проекцией на горизонтальную плоскость, выраженный в градусах.

ПРИЛОЖЕНИЕ В

(рекомендуемое)

Узлы и конструктивные решения

В приложении представлены технические решения для скатных неэксплуатируемых крыш с проходным неотапливаемым чердаком, наружным водостоком, кровлей, выполненной из листовой стали и рулонной оцинкованной стали или стали с полимерным покрытием, рекомендуемые при выполнении работ по нормализации ТВР неотапливаемых чердачных помещений.

В.1 Ограждающие конструкции

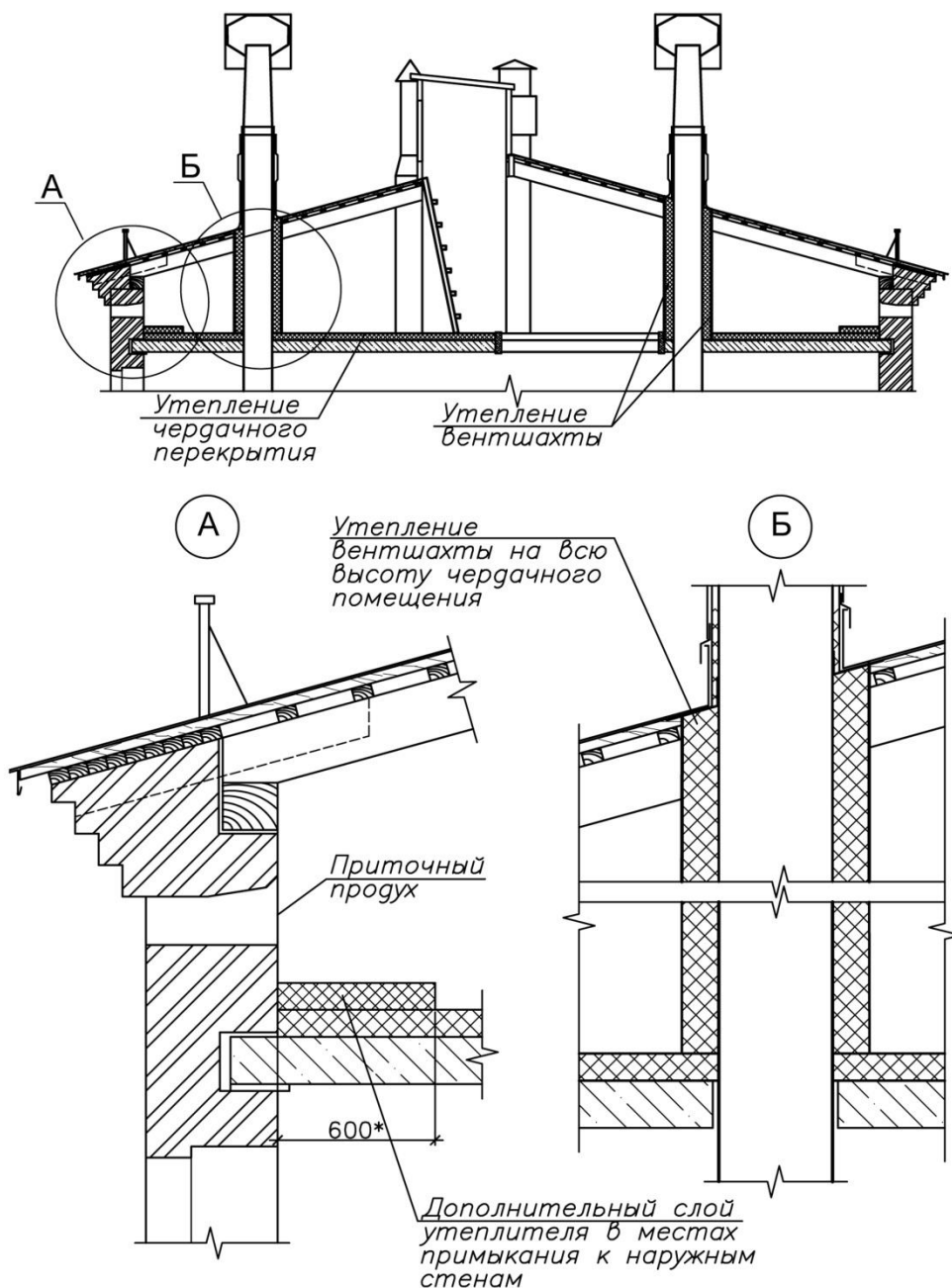


Рисунок В.1.1 – Разрез неотапливаемого чердачного помещения

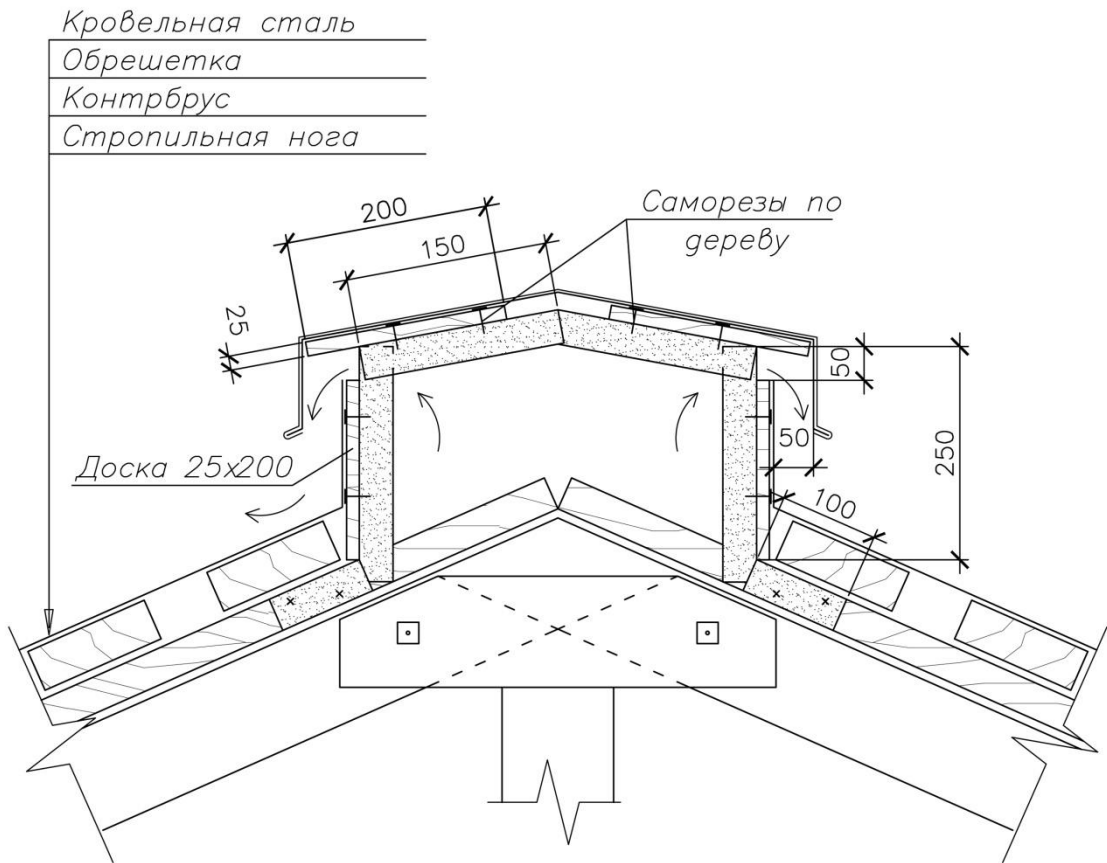


Рисунок В.1.2 – Деталь вытяжного продуха двускатной кровли

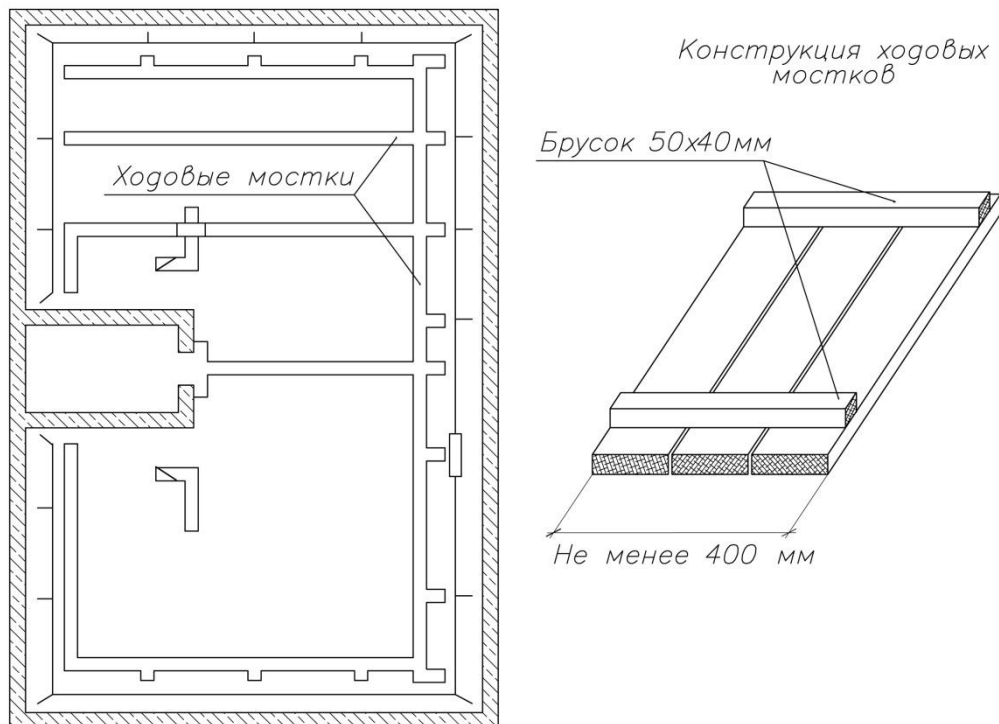


Рисунок В.1.3 – Схема расположения ходовых мостков

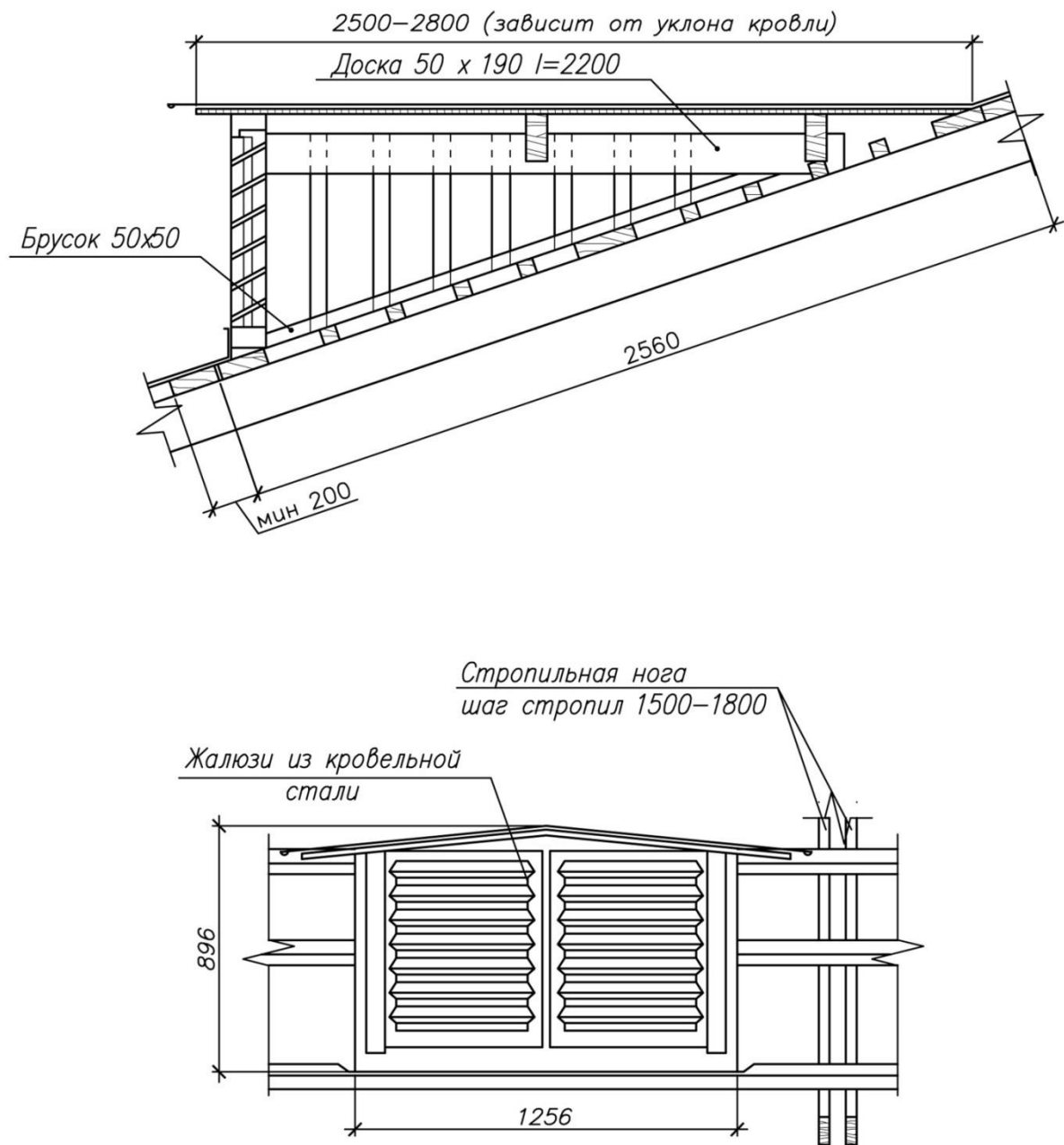


Рисунок В.1.4 – Схематичное изображение вентиляционного приточного продуха и слухового окна

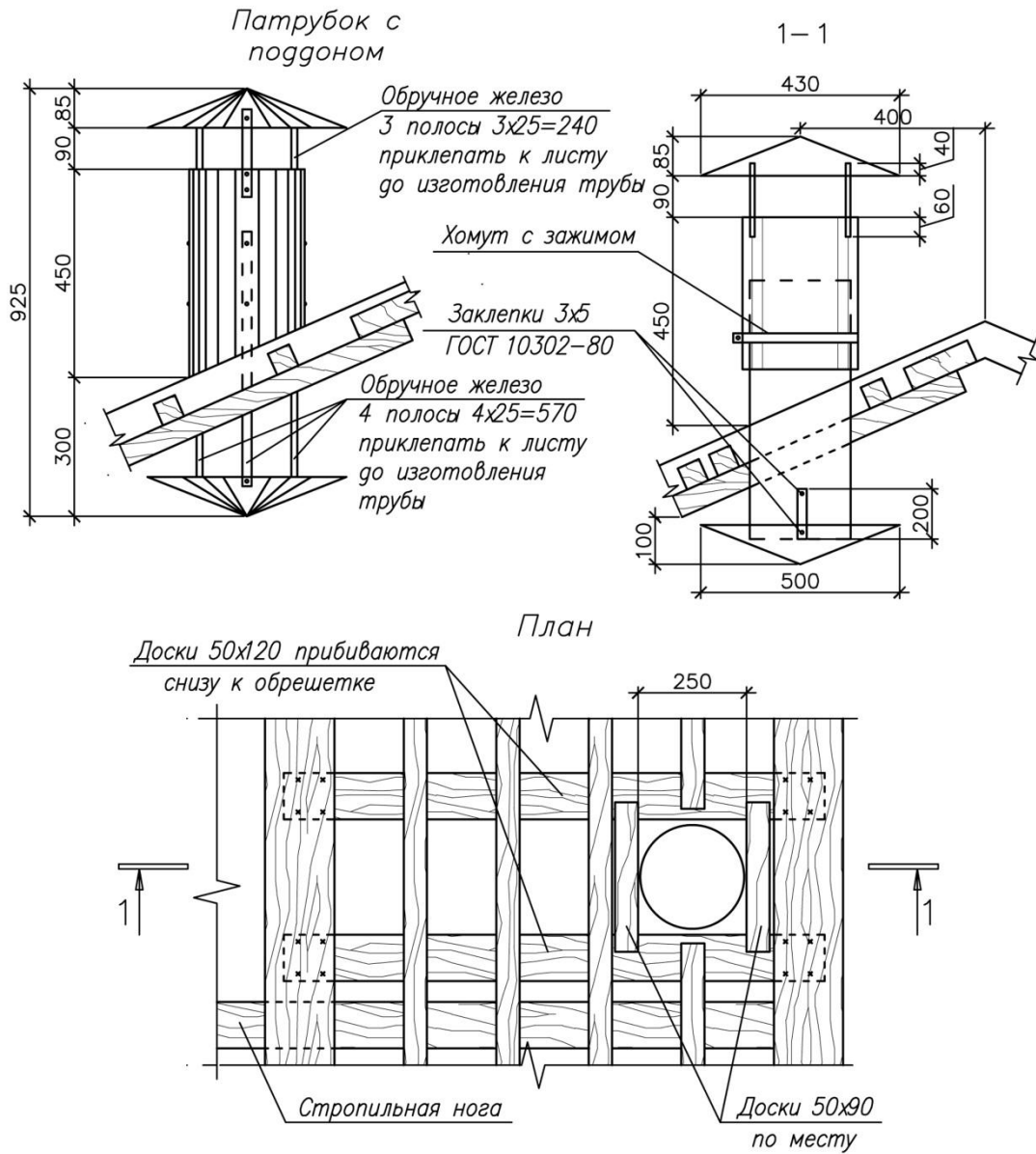


Рисунок В.1.5 – Деталь вытяжного вентиляционного продуха

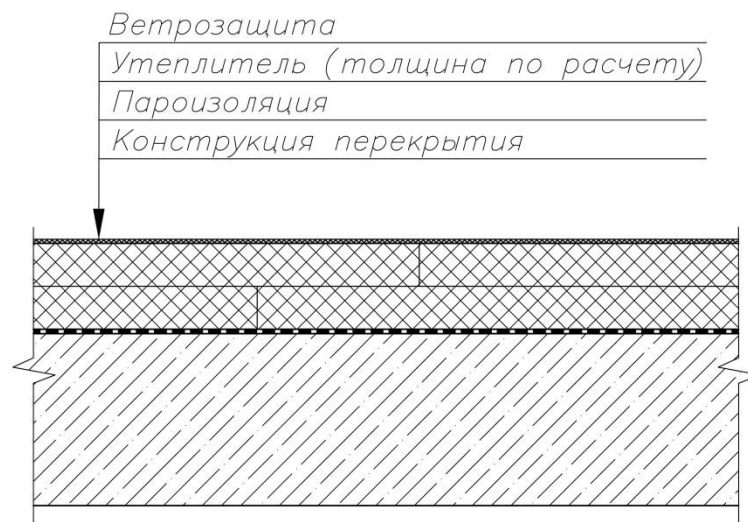
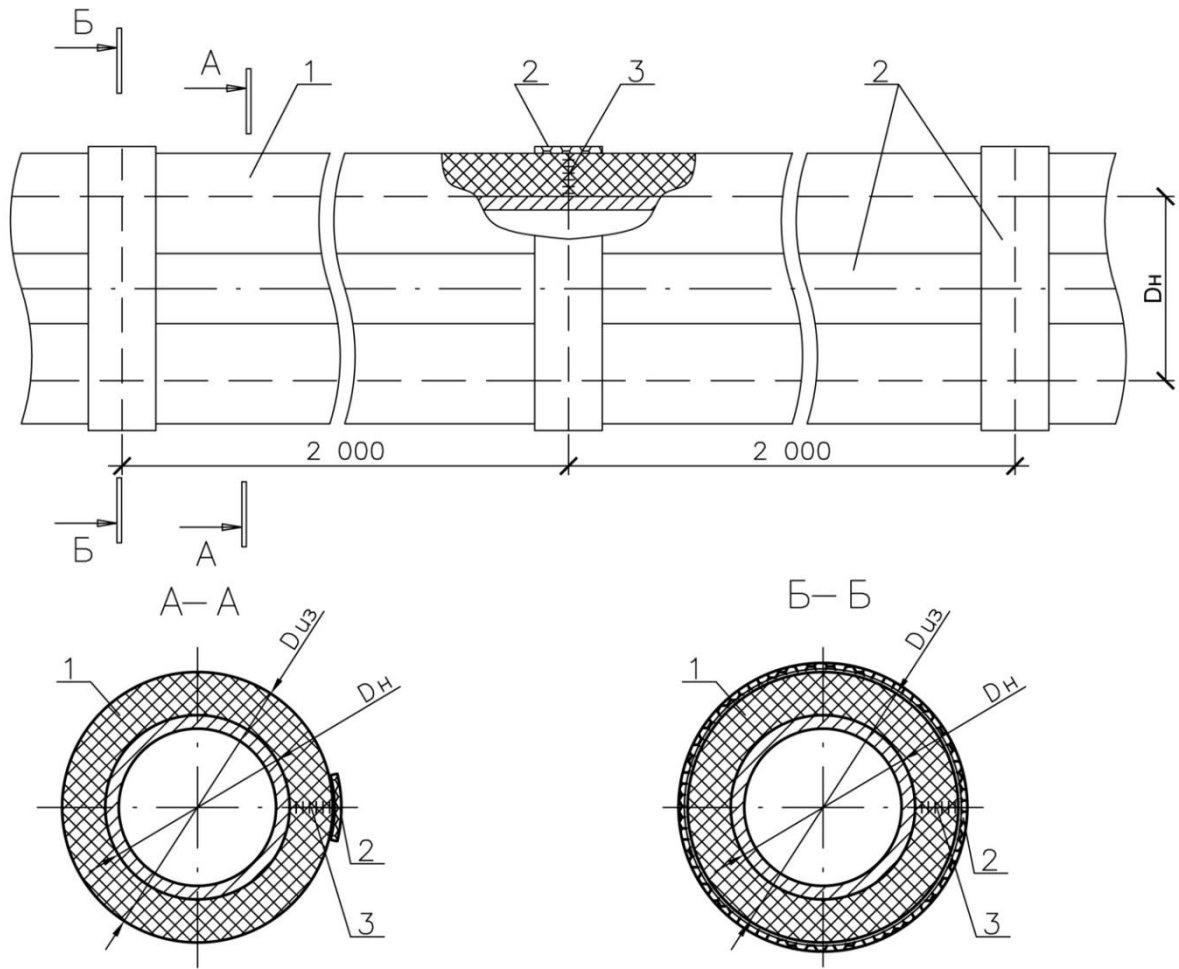


Рисунок В.1.6 – Конструкция утепления чердачного перекрытия

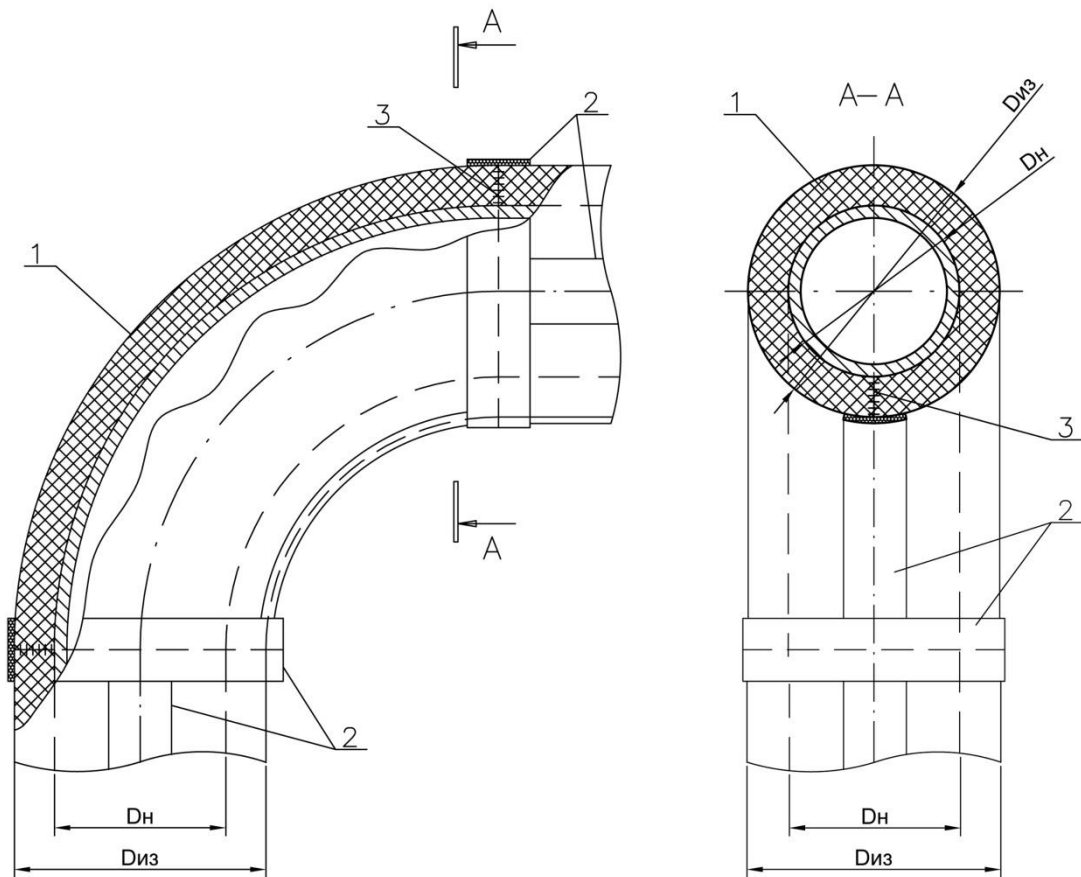
В.2 Трубопроводы отопления



*D_н – наружный диаметр трубопровода
D_{из} – наружный диаметр теплоизоляционного слоя*

1 – трубная изоляция, 2 – самоклеящаяся лента, 3 – клей

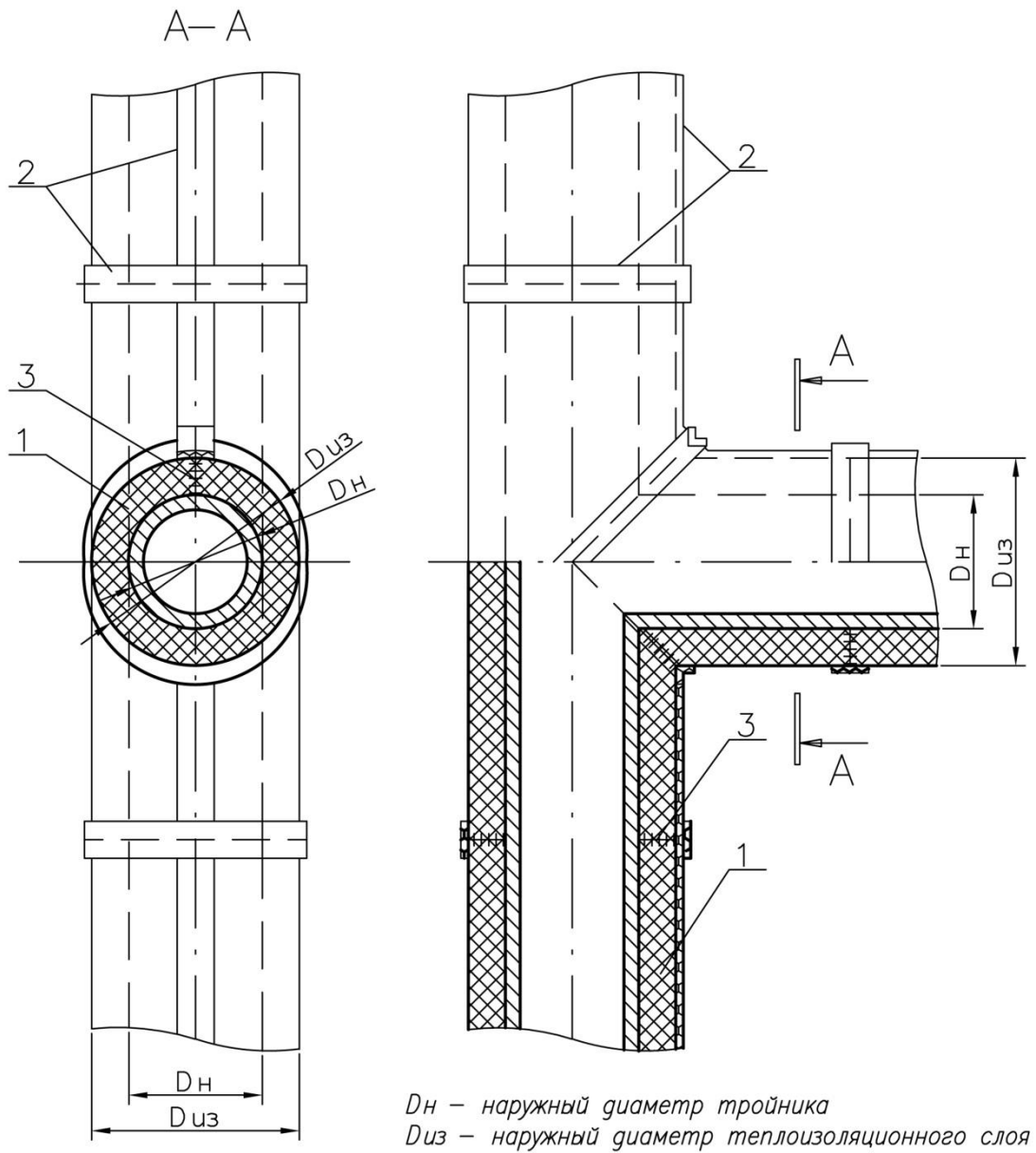
Рисунок В.2.1 – Тепловая изоляция трубопровода



D_н – наружный диаметр отвода
D_{из} – наружный диаметр теплоизоляционного слоя

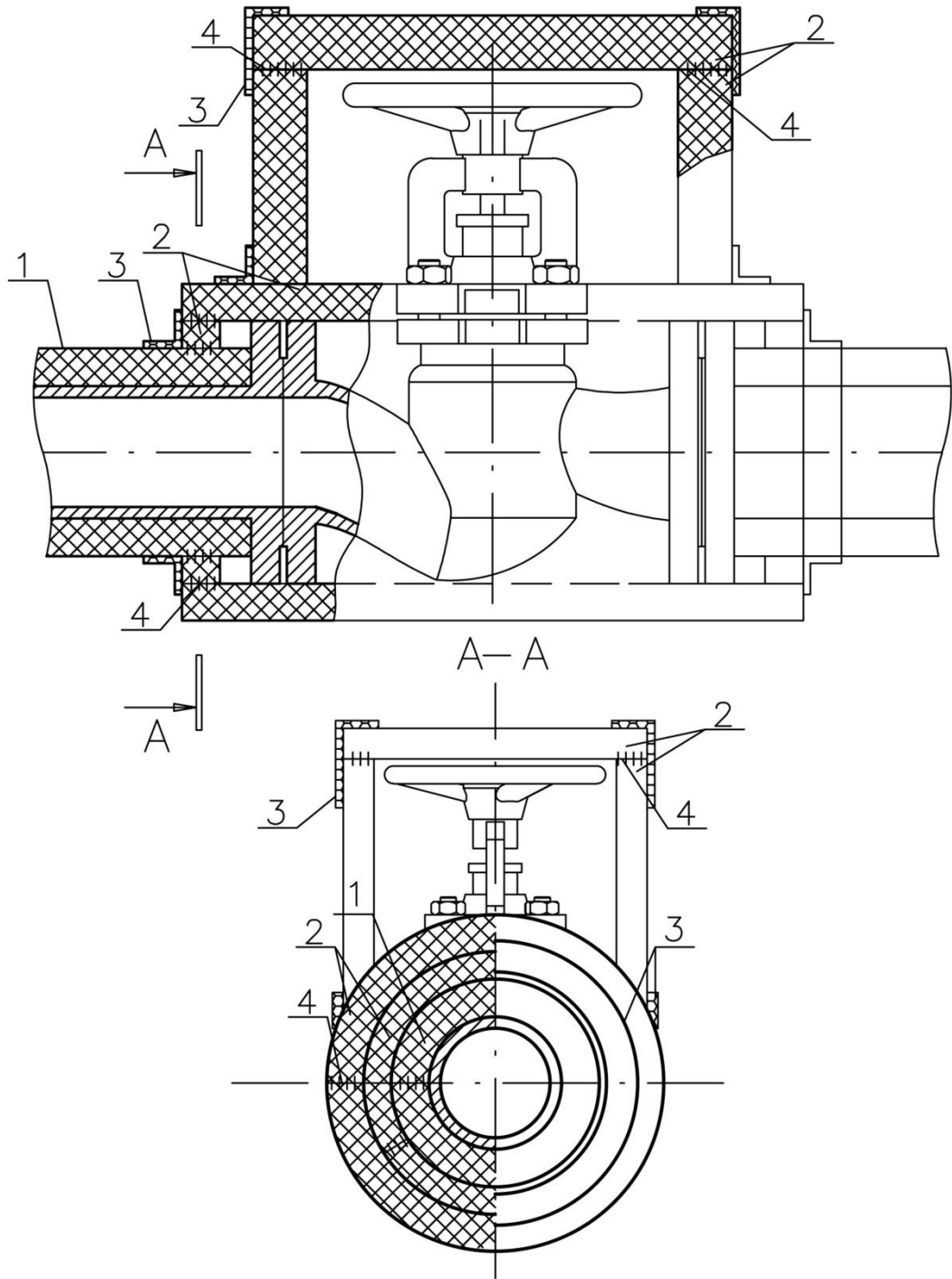
1 – трубная изоляция, 2 – самоклеящаяся лента, 3 – клей

Рисунок В.2.2 – Тепловая изоляция отвода



1 – трубная изоляция, 2 – самоклеящаяся лента, 3 – клей

Рисунок В.2.3 – Тепловая изоляция тройника



1 – трубная изоляция, 2- листовая изоляция, 3 – самоклеящаяся лента, 4 – клей

Рисунок В.2.4 – Тепловая изоляция запорного вентиля

ПРИЛОЖЕНИЕ Г
(рекомендуемое)

Пример расчета требуемой толщины слоя теплоизоляции при дополнительном утеплении чердачных перекрытий

Исходные данные для расчета:

Объект: многоквартирный дом.

Назначение здания: жилое.

Место расположения: Санкт-Петербург.

Градусо-сутки отопительного периода: 4537 °С·сут.

Утепляемая конструкция: чердачное перекрытие.

Организационная форма работ: капитальный ремонт.

Исходное значение сопротивления теплопередаче R_0^{ucx} : 0,86 м²·К/Вт.

Базовое значение требуемого сопротивления теплопередаче R_0^{mp} : 3,94 м²·К/Вт.

Требуется утеплить чердачное перекрытие до достижения нормативных требований по тепловой защите и рассчитать требуемую толщину слоя теплоизоляции.

В качестве слоя теплоизоляции приняты плиты из минеральной (каменной) ваты на синтетическом связующем.

Характеристики теплоизоляционных изделий:

- плотность: 135 кг/м³.

- теплопроводность при условиях эксплуатации Б (λ_B): 0,042 Вт/(м·К).

Теплопроводность принята на основании данных протокола испытаний.

Коэффициент теплотехнической однородности r ввиду наличия в составе чердачного перекрытия теплопроводных включений (лежней, мауэрлата, стоек стропильной системы) принят равным 0,9.

Рассчитаем по формуле (2) требуемую толщину теплоизоляционного слоя:

$$\delta_{ym}^{mp} = \left(\frac{R_0^{mp}}{r} - R_0^{ucx} \right) \cdot \lambda_{ym} = \left(\frac{3,94}{0,9} - 0,86 \right) \cdot 0,042 \approx 0,148 \text{ (м)} \text{ или } \delta_{ym}^{mp} = 148 \text{ мм.}$$

Требуемая толщина слоя теплоизоляции δ_{ym}^{mp} не совпадает с номенклатурной толщиной выбранного теплоизоляционного материала. В этой связи в качестве расчетной толщины слоя теплоизоляции δ_{ym}^p принимается ближайшая по действующей номенклатуре более высокая толщина изделия – 150 мм.

При заданной толщине слоя теплоизоляции расчетное значение сопротивления теплопередаче чердачного перекрытия после утепления R_0^p составит:

$$R_0^p = \left(R_0^{ucx} + \frac{\delta_{ym}^p}{\lambda_{ym}} \right) \cdot r = \left(0,86 + \frac{0,15}{0,042} \right) \cdot 0,9 = 3,99 \left(\frac{m^2 \cdot K}{Bm} \right).$$

Расчетное значение сопротивления теплопередаче R_0^p (3,99 м²·К/Вт) больше базового значения требуемого сопротивления теплопередаче $R_0^{m_p}$ (3,94 м²·К/Вт). Следовательно, условие (2) выполнено.

Ориентировочное значение требуемой толщины дополнительного слоя теплоизоляции чердачного перекрытия применительно для иных (альтернативных) типов теплоизоляционных изделий может быть рассчитано по формуле:

$$\delta_{ym(2)}^p = \delta_{ym(1)}^p \cdot \frac{\lambda_{ym(2)}}{\lambda_{ym(1)}},$$

где $\delta_{ym(1)}^p$ – расчетная толщина слоя теплоизоляции для базового (принятого первоначально) типа теплоизоляционных изделий, м;

$\delta_{ym(2)}^p$ – расчетная толщина слоя теплоизоляции для альтернативного типа теплоизоляционных изделий, м;

$\lambda_{ym(1)}$ – теплопроводность базового (принятого первоначально) типа теплоизоляционных изделий, Вт/(м·К);

$\lambda_{ym(2)}$ – теплопроводность альтернативного типа теплоизоляционных изделий, Вт/(м·К).

Ориентировочные значения требуемых толщин дополнительного слоя теплоизоляции чердачного перекрытия для ряда альтернативных (по отношению к рассмотренному выше) теплоизоляционных изделий представлены в таблице Г.1 применительно для принятых в базовом варианте расчета исходных данных.

Таблица Г.1

| Наименование изделий | Теплопроводность, Вт/(м·К) | Ориентировочное значение требуемой толщины $\delta_{ym(2)}^p$, мм |
|---|----------------------------|--|
| Гравий керамзитовый* | 0,145 | 518 |
| Фракционированный щебень из ячеистого пеностекла* | 0,065 | 232 |
| Плиты из пенополистирола с графитовыми добавками | 0,039 | 139 |
| Плиты из экструдированного пенополистирола | 0,031 | 110 |
| Плиты (ПИР) из пенополиизоцианурата | 0,023 | 82 |

П р и м е ч а н и е. * Для насыпных теплоизоляционных изделий требуемую толщину дополнительного слоя теплоизоляции следует принимать с учетом степени их уплотнения.

ПРИЛОЖЕНИЕ Д
(справочное)

Расчетные теплотехнические характеристики строительных материалов и изделий,
применяемых для теплоизоляции ограждающих конструкций

Таблица Д.1

| № п/п | Материал | Характеристики материалов в сухом состоянии | | Расчетные коэффициенты (при условиях эксплуатации Б) | |
|----------|---|---|----------------------------|--|----------------------------|
| | | плотность, кг/м ³ | теплопроводность, Вт/(м·К) | массового отношения влаги в материале, % | теплопроводности, Вт/(м·К) |
| А | Полимерные | | | | |
| 1 | Плиты из пенополистирола | до 10 | 0,049 | 10 | 0,059 |
| 2 | То же | 10-12 | 0,041 | 10 | 0,050 |
| 3 | То же | 12-14 | 0,040 | 10 | 0,049 |
| 4 | То же | 14-15 | 0,039 | 10 | 0,048 |
| 5 | То же | 15-17 | 0,038 | 10 | 0,047 |
| 6 | То же | 17-20 | 0,037 | 10 | 0,046 |
| 7 | То же | 20-25 | 0,036 | 10 | 0,044 |
| 8 | То же | 25-30 | 0,036 | 10 | 0,044 |
| 9 | То же | 30-35 | 0,037 | 10 | 0,046 |
| 10 | То же | 35-38 | 0,037 | 10 | 0,046 |
| 11 | Плиты из пенополистирола с графитовыми добавками | 15-20 | 0,033 | 10 | 0,040 |
| 12 | То же | 20-25 | 0,032 | 10 | 0,039 |
| 13 | Экструдированный пенополистирол (XPS) | 25-33 | 0,029 | 2 | 0,031 |
| 14 | То же | 35-45 | 0,030 | 2 | 0,032 |
| 15 | Плиты (ПИР) из пенополиизоцианурата | 25-35 | 0,021 | 2 | 0,023 |
| Б | Минераловатные | | | | |
| 16 | Плиты минераловатные из каменного волокна | 180 | 0,038 | 5 | 0,048 |
| 17 | То же | 140-175 | 0,037 | 5 | 0,046 |
| 18 | То же | 80-125 | 0,036 | 5 | 0,045 |
| 19 | То же | 40-60 | 0,035 | 5 | 0,044 |
| 20 | То же | 25-50 | 0,036 | 5 | 0,045 |
| 21 | Плиты минераловатные из стеклянного штапельного волокна | 85 | 0,044 | 5 | 0,050 |
| 22 | То же | 75 | 0,040 | 5 | 0,047 |
| 23 | То же | 60 | 0,038 | 5 | 0,045 |
| 24 | То же | 45 | 0,039 | 5 | 0,045 |
| 25 | То же | 35 | 0,039 | 5 | 0,046 |
| 26 | То же | 30 | 0,040 | 5 | 0,046 |
| 27 | То же | 20 | 0,040 | 5 | 0,048 |
| 28 | То же | 17 | 0,044 | 5 | 0,053 |
| 29 | То же | 15 | 0,046 | 5 | 0,055 |

| № п/п | Материал | Характеристики материалов в сухом состоянии | | Расчетные коэффициенты (при условиях эксплуатации Б) | |
|---|--|---|----------------------------|--|----------------------------|
| | | плотность, кг/м ³ | теплопроводность, Вт/(м·К) | массового отношения влаги в материале, % | теплопроводности, Вт/(м·К) |
| В | Насыпные | | | | |
| 30 | Фракционированный щебень из ячеистого пеностекла | 170-180 | 0,076 | 0,5 | 0,080 |
| 31 | То же | 120-140 | 0,062 | 0,5 | 0,065 |
| 32 | Гравий керамзитовый | 600 | 0,14 | 3 | 0,19 |
| 33 | То же | 500 | 0,14 | 3 | 0,165 |
| 34 | То же | 450 | 0,13 | 3 | 0,155 |
| 35 | То же | 400 | 0,12 | 3 | 0,145 |
| 36 | То же | 350 | 0,115 | 3 | 0,14 |
| 37 | То же | 300 | 0,108 | 3 | 0,13 |
| 38 | То же | 250 | 0,099 | 3 | 0,12 |
| 39 | То же | 200 | 0,090 | 3 | 0,11 |
| 40 | Пористый гравий с остеклованной оболочкой из доменного и ферросплавного шлаков | 700 | 0,14 | 3 | 0,19 |
| 41 | То же | 600 | 0,13 | 3 | 0,18 |
| 42 | То же | 500 | 0,12 | 3 | 0,15 |
| 43 | То же | 400 | 0,10 | 3 | 0,14 |
| 44 | Насыпная (задувная) вата на основе минерального волокна | 20-25 | 0,042 | 5 | 0,047 |
| Г | Наливные | | | | |
| 46 | Пенобетон монолитный | 400 | 0,09 | 12 | 0,135 |
| 47 | То же | 300 | 0,065 | 12 | 0,1 |
| 48 | То же | 200 | 0,0575 | 12 | 0,078 |
| <p>Примечание:</p> <p>Численные значения расчетных теплотехнических характеристик теплоизоляционных материалов и изделий, применяемых для утепления чердачных перекрытий, приняты на основании данных, представленных в Приложении Т СП 50.13330 либо определены по результатам испытаний, выполненным в Испытательных центрах СПбПУ, СПбГАСУ, ВНИИМ им. Д.И. Менделеева, НИИСФ.</p> | | | | | |

ПРИЛОЖЕНИЕ Е
(рекомендуемое)

Пример расчета требуемой толщины изоляции трубопроводов отопления

Исходные данные для расчета:

Объект: многоквартирный дом.

Назначение здания: жилое.

Место расположения: Санкт-Петербург.

Число часов работы: более 5000.

Температура наружного воздуха: минус 1,3 °С.

Утепляемая конструкция: подающий трубопровод водяных тепловых сетей.

Материал трубопровода: сталь.

Прокладка утепляемого трубопровода: горизонтальная, в неотапливаемом чердачном помещении.

Способ прокладки трубопровода: на подвесных опорах.

Условный проход трубопровода: 50 мм.

Температура воды в системе отопления: переменная.

Регулирование: качественное.

Расчетная температура теплоносителя t_B : 65 °С (п. 6.6).

Норма плотности теплового потока q_L^H : 17,6 Вт/м (табл. 4).

Требуется утеплить трубопровод и рассчитать требуемую толщину слоя тепловой изоляции. Расчет выполнить по нормированной плотности теплового потока.

Для изоляции трубопровода приняты трубки из вспененного полиэтилена с закрытой ячеистой структурой.

Характеристики тепловой изоляции:

- плотность: 50 кг/м³.

- теплопроводность: 0,035 Вт/(м·К) при 25 °С.

Теплопроводность принята по данным Приложения Ж.

Рассчитаем среднюю температуру теплоизоляционного слоя t_m , °С:

$$t_m = (t_B + 40)/2 = (65 + 40)/2 = 52,5 (°C).$$

При заданной средней температуре теплоизоляционного слоя теплопроводность изоляции составляет:

$$\lambda_{из} = \lambda_0 + 0,00018 \cdot t_m = 0,035 + 0,00018 \cdot 52,5 = 0,0445 \left(\frac{Вт}{м \cdot К} \right).$$

Рассчитаем по формуле (10) толщину слоя тепловой изоляции:

$$\ln B = 2\pi \cdot \lambda_{из} \cdot \left[\frac{(t_B - t_H) \cdot K}{q_L^H} - R_H^L \right],$$

где $B = \frac{d_n^{cm} + 2 \cdot \delta_{из}}{d_n^{cm}}$ – относительный диаметр теплоизоляционной конструкции;

$$R_H^L = \frac{1}{\pi \cdot d_n^{из} \cdot \alpha_H} \quad \text{– сопротивление теплоотдаче от наружной поверхности}$$

цилиндрической теплоизоляционной конструкции к окружающему воздуху,

α_H – коэффициент теплоотдачи от наружной поверхности теплоизоляционной конструкции; принимается по таблице 3 и для исходных данных примера составляет 10 Вт/(м²·К);

K – коэффициент дополнительных потерь, учитывающий потери через теплопроводные включения в теплоизоляционных конструкциях, обусловленных наличием в них крепежных деталей и опор; для стальных трубопроводов на подвесных опорах по табл. 2 принимается равным 1,05.

Для решения данного трансцендентного уравнения методом последовательных приближений относительно неизвестного параметра $d_n^{из}$ преобразуем исходное уравнение следующим образом:

$$\begin{aligned} d_n^{из} &= d_{mp} \cdot \exp \left(2\pi \cdot \lambda_{из} \cdot \left(\frac{(t_B - t_H) \cdot K}{q_L^H} - \frac{1}{\pi \cdot d_n^{из} \cdot \alpha_H} \right) \right) = \\ &= 0,05 \cdot \exp \left(2\pi \cdot 0,0445 \cdot \left(\frac{(65 + 1,3) \cdot 1,05}{17,6} - \frac{1}{d_n^{из} \cdot \pi \cdot 10} \right) \right). \end{aligned}$$

П р и м е ч а н и е. Поскольку $d_n^{из}$ неизвестно, то для реализации метода последовательных приближений задаётся первое значение наружного диаметра теплоизоляционной конструкции $d_1^{из} = d_{mp} + 2 \cdot 0,001 = 0,05 + 2 \cdot 0,001 = 0,052$, т.е. в первом приближении считается, что толщина стенки теплоизоляции равна 1 мм. Вместо $d_n^{из}$ подставляем в правую часть формулы $d_1^{из}$, проводим расчет и получаем наружный диаметр теплоизоляционной конструкции второго приближения $d_2^{из}$. И так далее до получения такого значения $d_i^{из}$, при котором выполняется равенство с заданной степенью точности, например, с точностью до четвертого знака после запятой.

В результате реализации алгоритма последовательных приближений получаем:

$$d_n^{из} = 0,142 \text{ м или } 142 \text{ мм.}$$

Выполним проверку:

$$d_n^{uz} = 0,05 \cdot \exp\left(2\pi \cdot 0,0445 \cdot \left(\frac{(65+1,3) \cdot 1,05}{17,6} - \frac{1}{\pi \cdot 0,142 \cdot 10}\right)\right) \approx 0,142 \text{ (м)}.$$

Толщина изоляционного слоя определяется по формуле (11):

$$\delta_{uz} = \frac{d_{mp} \cdot \left(\frac{d_n^{uz}}{d_{mp}} - 1\right)}{2} = \frac{0,05 \cdot \left(\frac{0,142}{0,05} - 1\right)}{2} \approx 0,046 \text{ (м)} \text{ или } \delta_{uz} = 46 \text{ мм}.$$

Требуемая толщина слоя теплоизоляции δ_{uz} не совпадает с номенклатурной толщиной выбранного изоляционного материала. В этой связи в качестве расчетной толщины слоя тепловой изоляции δ_{uz} принимается ближайшая более низкая толщина теплоизоляционного слоя при условии, что разница между расчетной и номенклатурной толщиной не превышает 3 мм толщина (см. п. 6.18).

Так как для стальных труб с наружным диаметром 50 мм максимальная толщина выбранного типа тепловой изоляции составляет не более 25 мм, то теплоизоляционная конструкция требуемой толщины может быть обеспечена за счет использования трубной изоляции выбранного типа в два слоя: 20 и 25 мм.

В расчетах в качестве допущения принято, что теплопроводность двухслойной конструкции тепловой изоляции трубопровода равна теплопроводности однородного слоя (см. примечание к п. 6.9).

ПРИЛОЖЕНИЕ Ж

(справочное)

Расчетные теплотехнические характеристики материалов и изделий, применяемых для изоляции трубопроводов

Таблица Ж.1

| Материал, изделие | Средняя плотность в конструкции, кг/м ³ | Теплопроводность, Вт/(м·К), для поверхностей с температурой 20 °С и выше |
|--|--|--|
| Маты минераловатные прошивные | 90 | $0,041+0,00022 \cdot t_m$ |
| То же | 100 | $0,045+0,00021 \cdot t_m$ |
| То же | 125 | $0,049+0,00020 \cdot t_m$ |
| Плиты теплоизоляционные из минеральной ваты на синтетическом связующем | 65 | $0,040+0,00029 \cdot t_m$ |
| То же | 95 | $0,043+0,00022 \cdot t_m$ |
| То же | 120 | $0,044+0,00021 \cdot t_m$ |
| То же | 180 | $0,052+0,00020 \cdot t_m$ |
| Полуцилиндры и цилиндры минераловатные, в том числе кашированные | 50 | $0,040+0,00003 \cdot t_m$ |
| То же | 80 | $0,044+0,00022 \cdot t_m$ |
| То же | 100 | $0,049+0,00021 \cdot t_m$ |
| То же | 150 | $0,050+0,00020 \cdot t_m$ |
| То же | 200 | $0,053+0,00019 \cdot t_m$ |
| Маты и вата из супертонкого базальтового волокна без связующего | 80 | $0,032+0,00019 \cdot t_m$ |
| Шнур теплоизоляционный из минеральной ваты | 200 | $0,056+0,00019 \cdot t_m$ |
| Шнур асбестовый | 100-160 | $0,093+0,00019 \cdot t_m$ |
| Маты из стеклянного штапельного волокна на синтетическом связующем | 50 | $0,040+0,00030 \cdot t_m$ |
| То же | 70 | $0,042+0,00028 \cdot t_m$ |
| Маты прошивные из стеклянного штапельного волокна на синтетическом связующем | 50 | $0,040+0,00020 \cdot t_m$ |
| Маты и вата из супертонкого стеклянного волокна без связующего | 70 | $0,033+0,00014 \cdot t_m$ |
| Теплоизоляционные изделия из пеностекла | 130 | $0,050+0,00020 \cdot t_m$ |
| Армопенобетон | 200-300 | $0,055+0,00020 \cdot t_m$ |
| Песок перлитовый, вспученный, мелкий | 110 | $0,052+0,00012 \cdot t_m$ |
| То же | 150 | $0,055+0,00012 \cdot t_m$ |
| То же | 225 | $0,058+0,00012 \cdot t_m$ |
| Теплоизоляционные изделия из пенополистирола | 30 | $0,033+0,00018 \cdot t_m$ |
| То же | 50 | $0,036+0,00018 \cdot t_m$ |
| То же | 100 | $0,041+0,00018 \cdot t_m$ |

| | | |
|--|---------|---------------------------|
| Теплоизоляционные изделия из пенополиуретана | 40 | $0,030+0,00015 \cdot t_m$ |
| То же | 50 | $0,032+0,00015 \cdot t_m$ |
| То же | 70 | $0,037+0,00015 \cdot t_m$ |
| Пенополимерминерал | 200-250 | $0,047+0,00020 \cdot t_m$ |
| Теплоизоляционные изделия из вспененного каучука | 60-80 | $0,034+0,00020 \cdot t_m$ |
| Теплоизоляционные изделия из пенополиэтилена | 50 | $0,035+0,00018 \cdot t_m$ |
| <p>П р и м е ч а н и я:</p> <ol style="list-style-type: none"> Средняя температура теплоизоляционного слоя, расположенного на неотапливаемых чердаках t_m, °С, рассчитывается по формуле: $t_m = (t_g + 40) / 2$, где t_g – температура среды внутри изолируемого оборудования (трубопровода). Численные значения теплопроводности теплоизоляционных материалов и изделий, представленных в таблице Ж.1, приняты на основании данных табл. Б.1 СП 61.13330. | | |

ПРИЛОЖЕНИЕ И
(рекомендуемое)

Пример расчета температуры воздуха в неотапливаемых чердачных помещениях

Исходные данные для расчета:

Объект исследования: многоквартирный дом.

Назначение здания: жилое.

Населенный пункт: Санкт-Петербург.

Место расположения объекта исследования: во внутренних дворах городского квартала.

Крыша: скатная.

Чердак: неотапливаемый.

Наличие слуховых окон: присутствуют, в количестве 3 шт., открыты, оборудованы решетками.

Наличие приточных и вытяжных вентиляционных продухов: отсутствуют.

Система отопления: двухтрубная, вертикальная, с верхней разводкой, с прокладкой подающего трубопровода в помещении неотапливаемого чердака.

Геометрические характеристики чердачного помещения

Площади ограждающих конструкций (A_i^+), отделяющие чердачное помещение от отапливаемых помещений и вентканалов, составляют:

- чердачного перекрытия – 507 м²;
- стен лестничного марша – 46 м²;
- покрытия лестничного марша – 33 м²;
- входной двери с лестницы на чердак – 2 м²;
- вентиляционных каналов, выходящих на крышу через чердак – 34 м².

Площади ограждающих конструкций (A_j^-), отделяющих чердачное помещение от наружного воздуха составляют:

- кровельного покрытия – 756 м².

Строительный объем неотапливаемого чердачного помещения V_q – 1215 м³.

Кратность воздухообмена чердачных помещений n_α принята равной 0,5 ч⁻¹.

Площади приняты по данным обмерных работ.

Расчет выполняется с учетом наличия на крыше снежного покрова толщиной 300 мм (п. 7.8). Теплопроводность снега (табл. 5) принята равной 0,6 Вт/(м·К).

Теплотехнические характеристики ограждающих конструкций чердака до проведения работ по нормализации ТВР в неотапливаемом чердачном помещении

Сопrotивления теплопередаче ограждающих конструкций чердака составляют:

- чердачного перекрытия (пористый гравий из шлака толщиной 180-220 мм поверх сборных бетонных плит) – $0,86 \text{ м}^2 \cdot \text{К}/\text{Вт}$;
- стен лестничного марша (кладка из глиняного кирпича на цементно-песчаном растворе толщиной 250 мм) – $0,5 \text{ м}^2 \cdot \text{К}/\text{Вт}$;
- покрытия лестничного марша (железобетонная пустотная плита толщиной 220 мм) – $0,35 \text{ м}^2 \cdot \text{°С}/\text{Вт}$;
- входной двери с лестницы на чердак (деревянная неутепленная) – $0,3 \text{ м}^2 \cdot \text{К}/\text{Вт}$;
- вентиляционных каналов, проходящих в помещении неотапливаемого чердака, – $0,5 \text{ м}^2 \cdot \text{К}/\text{Вт}$;
- кровельного покрытия (металлический оцинкованный лист толщиной 5 мм) с учетом снежного покрова толщиной 300 мм – $0,66 \text{ м}^2 \cdot \text{К}/\text{Вт}$.

Характеристики трубопроводов системы отопления до проведения работ по нормализации ТВР в неотапливаемом чердачном помещении

- общая протяженность – 121 п.м, из них:
 - 85 п.м. – трубопроводы с условным диаметром 50 мм;
 - 36 п.м. – трубопроводы с условным диаметром 32 мм.
- изоляция трубопровода: полотно прошивное стекловолокнистое; снаружи обернуто холстом из льняной ткани и перетянута лентой (бандажом);
- состояние изоляции: неудовлетворительное (ветхость, локальные повреждения, намокание);
- толщина изоляции: 10 мм.

Потери тепловой энергии с 1 метра длины цилиндрического трубопровода при температуре наружного воздуха t_n минус 24 °С:

- с условным диаметром 50 мм:

$$q_L = 56,3 \left(\frac{Bm}{m} \right);$$

- с условным диаметром 32 мм:

$$q_L = 124,2 \left(\frac{Bm}{m} \right).$$

Расчет выполнен по формуле (6).

Рассчитаем по формуле (13) температуру воздуха в неотапливаемых чердачных помещениях t_e^u при заданных исходных данных:

$$t_e^u = \frac{t_e \cdot \sum_{i=1}^n \left(\frac{A_i^+}{R_i^+} \right) + t_u \cdot \sum_{j=1}^n \left(\frac{A_j^-}{R_j^-} \right) + \sum_{k=1}^n (q_k \cdot l_k) - 0,28 \cdot V_u \cdot n_{\alpha} \cdot t_u}{\sum_{i=1}^n \left(\frac{A_i^+}{R_i^+} \right) + \sum_{j=1}^n \left(\frac{A_j^-}{R_j^-} \right)} =$$

$$= \frac{20 \cdot \left(\frac{507}{0,86} + \frac{80}{0,5} + \frac{33}{0,35} + \frac{2}{0,3} \right) + (-24) \cdot \left(\frac{756}{0,66} \right) + 56,3 \cdot 85 + 124,2 \cdot 36 - 0,28 \cdot 1215 \cdot 0,5 \cdot 24}{\left(\frac{507}{0,86} + \frac{80}{0,5} + \frac{33}{0,35} + \frac{2}{0,3} + \frac{34}{0,5} \right) + \left(\frac{756}{0,66} \right)}$$

$$= -4,7 (^{\circ}\text{C}).$$

Условие (1) не обеспечено.

Требуется выполнить комплекс мероприятий, направленный на нормализацию ТВР неотапливаемых чердачных помещений для достижения условия (1).

Для нормализации ТВР в неотапливаемом чердачном помещении требуется выполнить комплекс мероприятий в соответствии с требованиями п. 4.7. При капитальном ремонте крыши предусмотреть устройство приточных и вытяжных вентиляционных продухов в соответствии с требованиями раздела 10.

При утеплении ограждающих конструкций в качестве слоя теплоизоляции приняты плиты из минеральной (каменной) ваты на синтетическом связующем.

Характеристики теплоизоляционных изделий, применяемых для утепления ограждающих конструкций:

- плотность: 135 кг/м³.
- теплопроводность при условиях эксплуатации Б (λ_B): 0,042 Вт/(м·К).

При утеплении трубопроводов системы отопления в качестве слоя тепловой изоляции приняты трубки из вспененного полиэтилена.

Характеристики теплоизоляционных изделий, применяемых для утепления трубопроводов отопления:

- теплопроводность: 0,035 Вт/(м·К) при 25 °С;
- толщина: 45 мм (в два слоя: 20+25 мм).

Теплотехнические характеристики ограждающих конструкций чердака после проведения работ по нормализации ТВР в неотапливаемом чердачном помещении

Сопrotивления теплопередаче ограждающих конструкций чердака:

- чердачного перекрытия (см. данные Приложения Г) – 3,99 м²·К/Вт;
- стен лестничного марша (с учетом дополнительного утепления) – 1,35 м²·К/Вт;

- покрытия лестничного марша (с учетом дополнительного утепления) – $1,2 \text{ м}^2 \cdot \text{К}/\text{Вт}$;

- входной двери с лестницы на чердак (с учетом замены на более эффективную по тепловому сопротивлению) – $0,7 \text{ м}^2 \cdot \text{К}/\text{Вт}$;

- вентиляционных каналов (с учетом дополнительного утепления), проходящих в помещении неотапливаемого чердака, – $1,35 \text{ м}^2 \cdot \text{К}/\text{Вт}$.

Кратность воздухообмена n_α с учетом выполненных работ по устройству вентиляционных продухов принята равной $1,5 \text{ ч}^{-1}$.

Потери тепловой энергии с 1 метра длины утепленного цилиндрического трубопровода при температуре наружного воздуха t_n минус $24 \text{ }^\circ\text{C}$:

- с условным диаметром 50 мм:

$$q_L = 23,8 \left(\frac{Bm}{M} \right);$$

- с условным диаметром 32 мм:

$$q_L = 27,1 \left(\frac{Bm}{M} \right).$$

На основании новых исходных данных рассчитаем повторно по формуле (13) температуру воздуха в неотапливаемых чердачных помещениях t_e^u :

$$t_e^u = \frac{t_n \cdot \sum_{i=1}^n \left(\frac{A_i^+}{R_i^+} \right) + t_n \cdot \sum_{j=1}^n \left(\frac{A_j^-}{R_j^-} \right) + \sum_{k=1}^n (q_k \cdot l_k) - 0,28 \cdot V_u \cdot n_\alpha \cdot t_n}{\sum_{i=1}^n \left(\frac{A_i^+}{R_i^+} \right) + \sum_{j=1}^n \left(\frac{A_j^-}{R_j^-} \right)} =$$

$$= \frac{20 \cdot \left(\frac{507}{3,99} + \frac{80}{1,35} + \frac{33}{1,2} + \frac{2}{0,7} \right) + (-24) \cdot \left(\frac{756}{0,66} \right) + 23,8 \cdot 85 + 27,1 \cdot 36 - 0,28 \cdot 1215 \cdot 1 \cdot 24}{\left(\frac{507}{3,99} + \frac{46}{1,35} + \frac{33}{1,2} + \frac{2}{0,7} + \frac{34}{1,35} \right) + \left(\frac{756}{0,66} \right)} =$$

$$= -20,8 \text{ (}^\circ\text{C)}.$$

Условие (1) обеспечено.

Предлагается утвердить принятый перечень мероприятий по нормализации ТВР в неотапливаемом чердачном помещении рассматриваемого объекта исследования и реализовать его после окончания отопительного сезона при капитальном ремонте крыши здания.

После реализации утвержденного перечня мероприятий по нормализации ТВР рекомендуется, при установлении отрицательной температуры наружного воздуха (в отопительный сезон), осуществить выезд на объект, выполнить измерение

температуры воздуха на чердаке и сравнить ее с расчетной при фактической (измеренной в ходе осмотра объекта исследования) температуре наружного воздуха.

В случае, если фактическая (измеренная) температура воздуха на чердаке более, чем на 1 °С превышает расчетную, следует проверить состояние и состав теплоизоляции ограждающих конструкций и трубопроводов отопления и при необходимости доутеплить их.

П р и м е ч а н и е. Температуру воздуха на чердаке t'_6 следует измерять под коньком стропильной группы (прогоном) на расстоянии не более 0,6 м от его внутренней поверхности.

УДК 692.42:697.1

ОКС 91.120.01

Ключевые слова: крыша, неотапливаемый холодный чердак, температурно-влажностный режим помещения, чердачное перекрытие, трубопроводы отопления, теплоизоляция, воздухообмен.

Издание официальное

РЕГИОНАЛЬНЫЙ МЕТОДИЧЕСКИЙ ДОКУМЕНТ
**РЕКОМЕНДАЦИИ ПО НОРМАЛИЗАЦИИ
ТЕМПЕРАТУРНО-ВЛАЖНОСТНОГО РЕЖИМА
НЕОТАПЛИВАЕМЫХ ЧЕРДАЧНЫХ ПОМЕЩЕНИЙ**
РМД 23-27-2017